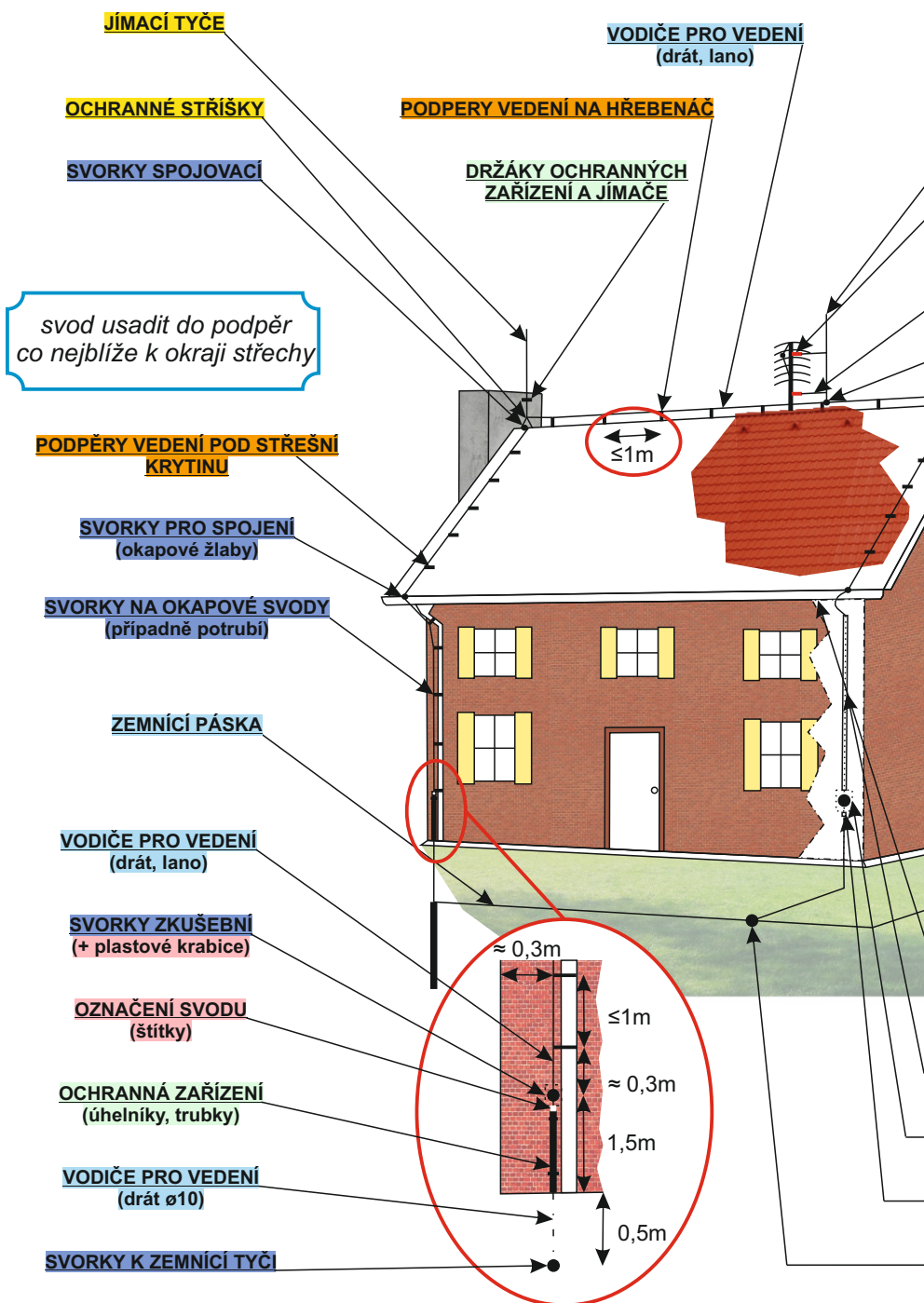




KATALOG

SOUČÁSTI
HROMOSVODŮ



JÍMACÍ TYČE

VODIČE PRO VEDENÍ
(drát, lano)

OCHRANNÉ STRIŠKY

PODPĚRY VEDENÍ NA HŘEBENÁČ

SVORKY SPOJOVACÍ

**DRŽÁKY OCHRANNÝCH
ZAŘÍZENÍ A JÍMAČE**

*svod usadit do podpěr
co nejbliže k okraji střechy*

**PODPĚRY VEDENÍ POD STŘEŠNÍ
KRYTINU**

SVORKY PRO SPOJENÍ
(okapové žlaby)

SVORKY NA OKAPOVÉ SVODY
(případně potrubí)

ZEMNÍČÍ PÁSKA

VODIČE PRO VEDENÍ
(drát, lano)

SVORKY ZKUŠEBNÍ
(+ plastové krabice)

OZNAČENÍ SVODU
(štítky)

OCHRANNÁ ZAŘÍZENÍ
(úhelníky, trubky)

VODIČE PRO VEDENÍ
(drát ø10)

SVORKY K ZEMNÍČÍ TYČI

≤1m

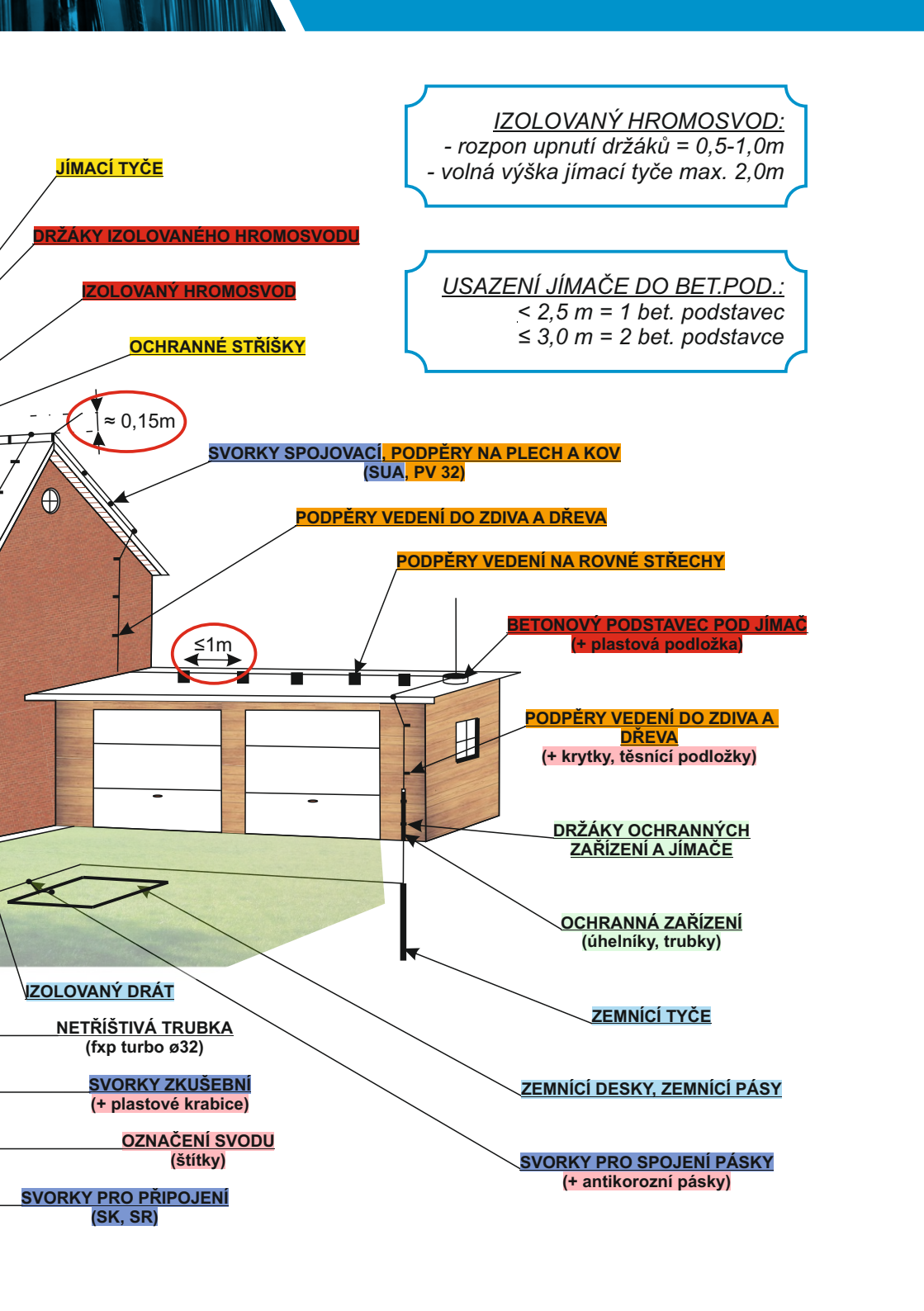
≈ 0,3m

≤1m

≈ 0,3m

1,5m

0,5m



JÍMACÍ TYČE

DRŽÁKY IZOLOOVANÉHO HROMOSVODU

IZOLOVANÝ HROMOSVOD

OCHRANNÉ STRÍŠKY

≈ 0,15m

SVORKY SPOJOVACÍ, PODPĚRY NA PLECH A KOV
(SUA, PV 32)

PODPĚRY VEDENÍ DO ZDIVA A DŘEVA

PODPĚRY VEDENÍ NA ROVNÉ STŘECHY

BETONOVÝ PODSTAVEC POD JÍMAČ
+ plastová podložka

≤ 1m

PODPĚRY VEDENÍ DO ZDIVA A
DŘEVA
(+ krytky, těsnící podložky)

DRŽÁKY OCHRANNÝCH
ZAŘÍZENÍ A JÍMAČE

OCHRANNÁ ZAŘÍZENÍ
(úhelníky, trubky)

IZOLOVANÝ DRÁT

NETŘÍŠTIVÁ TRUBKA
(fxp turbo ø32)

SVORKY ZKUŠEBNÍ
(+ plastové krabice)

OZNAČENÍ SVODU
(štítky)

SVORKY PRO PŘIPOJENÍ
(SK, SR)

ZEMNÍCI TYČE

ZEMNÍCI DESKY, ZEMNÍCI PÁSY

SVORKY PRO SPOJENÍ PÁSKY
(+ antikoroziní pásky)

IZOLOVANÝ HROMOSVOD:

- rozpon upnutí držáků = 0,5-1,0m
- volná výška jímací tyče max. 2,0m

USAZENÍ JÍMAČE DO BET.POD.:

- < 2,5 m = 1 bet. podstavec
- ≤ 3,0 m = 2 bet. podstavce

Součásti pro hromosvody a uzemnění, Technické provedení	1
Technické informace a montáž, Tabulka kombinací materiálů, Tabulka utahov. momentů	2
Tabulka přepočtu hmotností a délek vodičů, Přehled platných norem	3
Jímací tyč JD, JP	4
Ochranná stříška OS 01, OS 04	5
Držák jímací tyče DJ 4h, DJ 4d	6
Podpěra vedení do zdiva - PV 01 - 07	7, 8
Podpěra vedení pod střešní krytinu - PV 11	9
Podpěra vedení na hřebenáč - PV 15 plech, a, ab, Br, U	10, 11, 12, 13
Podpěra vedení do zdiva - PV 17 (P8, K8)	13
Podpěra jímací tyče na hřebenáče - PJT 15a, b	14
Podpěra vedení PV 17, PV 18	15
Podpěra vedení na plochou střechu - PV 21	16, 17
Podpěra vedení pod střešní krytinu - PV 22	18, 19, 20, 21, 22, 23
Podpěra vedení - PV 23, PV 24, PV 32	23, 24, 25
Podpěra vedení páskového vedení - PV 41 - 44	25, 26
Ochranný úhelník OÚ, Ochranná trubka OT	27
Držák ochranného úhelníku - DUZ, DUD, DUS	28, 29, 30
Držák ochranné trubky a jímače - DOT	31, 32
Svorka - SJ 01-02, SK	33
Svorka okapová - SO-m, SO-v, SO-c	34, 35
Svorka spojovací - SS, SS-1, SS-p	35, 36
Svorka připojovací - SP 1, SP, SR 02	37, 38
Svorka pro zemnicí pásku a drát - SR 03	38, 39
Svorka na potrubí - ST 01-09, ST 01-09 b	40
Svorka na okapové svody - ST 50-120, DOT-ST 100, ST Uni+páska	41, 42
Svorka zkušební - SZ	43, 44
Svorka univerzální - SU, SUA, SUB	45, 46
Zemnicí pás - ZD 01, Zemnicí deska - ZD 02	46, 47
Zemnicí tyč - ZT, ZPT, z.páska	47, 48, 49
Vodič pro vedení a uzemnění, Dilatační propojka	50, 51
Izolační tyč - IZT	51, 52
Držák izolovaného hromosvodu - DIH-S, DIH-L, DIH-U, DIH-R	53, 54
Držák izolovaného hromosvodu - DIH vrut, DIH-TU, DIH-T 01-09	55, 56
Svorka k jímací tyči - SJ 16/8-10	56
Betonový podstavec, plastová podložka, pryžová podložka	57
Jímací tyč, jímač trubkový AIMgSi - JP, JT	57, 58
Trojnožka JP	59
Plastová podpěra vedení - PV 01 plast, PV clic, vrut + hmoždinka	60
Vrut kombi, Plastová krytka	61
Hmoždinky, Výstražná tabule	62
Těsnící podložka, Štítek	63
Lanová svorka - LS , Kabelová přichytka - KP	64
Proudová svorka - PS , Napínací šroub - NS	65
Rovnačka, Rovnák	66
Plastová krabice, Antikorozní páska	67

SOUČÁSTI PRO HROMOSVODY A UZEMNĚNÍ

Firma DT TECHNIC s.r.o. se zabývá výrobou a prodejem součástí pro hromosvody a uzemnění již od roku 1992.

Součásti pro hromosvody a uzemnění slouží jako ochrana před elektrickým výbojem - bleskem a používají se pro vytváření systémů hromosvodů a uzemnění elektrotechnických zařízení.

Katalog obsahuje výrobky pro stavbu hromosvodů a uzemnění v zinkovém, měděném, nerezovém a hliníkovém provedení. V katalogu jsou také nabízeny součásti izolovaného hromosvodu, lanové svorky, kabelové příchytky SONAP, proudové svorky, napínací šrouby a ostatní.

Výrobky vyrábíme ve shodě s platnými normami a jsou pravidelně certifikovány Elektrotechnickým zkušební ústavem. Na výrobky je vydáno Prohlášení o shodě a o obecné bezpečnosti výrobků.

Naše společnost má zaveden systém řízení kvality a je držitelem certifikátu ČSN EN ISO 9001:2016. Certifikát je vystaven na obory činností: Výroba a prodej součástí pro hromosvody a uzemnění, Konstrukce a výroba upínacích přípravků a jednoúčelových zařízení.

TECHNICKÉ PŘEDVEDENÍ

Součásti pro hromosvody a uzemnění - zinkované provedení

- materiál - ocel tř.11, temperovaná litina, plast odolný proti UV záření
- povrchová úprava - žárovým zinkováním
- spojovací materiál M8, M10 - žárově zinkovaný
- značení - FeZn

Součásti pro hromosvody a uzemnění - měděné provedení

- materiál - Cu-ETP (Cu 99,9%) - elektrovodný materiál
- spojovací materiál M8, M10 - poměděná nerez
- značení - Cu

Součásti pro hromosvody a uzemnění - nerezové provedení

- materiál - 1.4301 - AISI 304, 1.4404 - AISI 316
- spojovací materiál M8, M10 - nerez
- značení - nerez (AISI 304), nerez V4A (AISI 316)

Součásti pro hromosvody - hliníkové provedení

- materiál - EN AW 6060, 5754
- spojovací materiál M8, M10 - nerez
- značení - Al, AlMgSi

Součásti izolovaného hromosvodu

- materiál - ocel tř.11, slitina AlMgSi, plast GFK - sklolaminát
- povrchová úprava - žárovým zinkováním
- spojovací materiál M8 - žárově zinkovaný, nerez
- značení - DIH, IZT

TECHNICKÉ INFORMACE A MONTÁŽ

Montáž jednotlivých výrobků v zinkovém, měděném, nerezovém a hliníkovém provedení doporučujeme s vodiči \varnothing 8-10 mm, podle stanovených norem - viz Tabulka doporučených kombinací materiálů. Na spoj zinkovaného a měděného materiálu je nutné použít olověnou vložku.

Hromosvody a uzemnění se montují běžným montážním nářadím určeným na rozebíratelné spoje. Doporučené maximální utahovací momenty viz Tabulka max. utahovacích momentů pro montáž.

Rozměry výrobků, hmotnosti, doporučené sestavení a použití jsou uvedeny v obrázcích a tabulkách. Podpěry se třídí dle materiálového složení na kovové, plastové a složené. Používají se na uchycení vodiče \varnothing 8-10 mm. Odolnost podpěr vedení proti mechanickým účinkům - boční zatížení 200 N, zatížení axiálním pohybem - 50 N. Svorky jsou zařazeny do třídy N pro normální namáhání. Jsou schopné odolávat proudy blesku do 50 kA.

Údržba LPS (systém ochrany před bleskem) se zajišťuje dle potřeby s ohledem na lokalitu LPS a povětrnostní podmínky. Pravidelné revize jsou základními podmínkami pro spolehlivou údržbu LPS a provádí se s ohledem na vlastnosti chráněné stavby a třídu LPS dle ČSN EN 62305.

Zatřídění dle místa instalace jsou součástí pro hromosvody na venkovní použití. Dle mechanického chování jsou s odolností proti statické mechanické zátěži.

TABULKA POUŽÍVANÝCH KOMBINACÍ MATERIÁLŮ

MATERIÁL	pozinkovaná ocel	měď	hliník	nerezová ocel
pozinkovaná ocel	ANO	NE	ANO	ANO
měď	NE	ANO	NE	ANO
hliník	ANO	NE	ANO	ANO
nerezová ocel	ANO	ANO	ANO	ANO

TABULKA MAX UTAHOVACÍCH MOMENTŮ PRO MONTÁŽ

VELIKOST ŠROUBŮ A MATIC	DRUH VÝROBKŮ				
	FeZn	Cu	nerez	Al	IZT
M6	7 Nm				
M8	11 Nm	10 Nm	16 Nm	9 Nm	8 Nm
M10	20 Nm	11 Nm	21 Nm	10 Nm	

TABULKA PŘEPOČTU HMOTNOSTI A DÉLKY VODIČŮ

TYP MATERIÁLU	ROZMĚR /mm/	HMOTNOST /1m/	DÉLKA /1kg/
plech - olovo	250 x 0,6	1,7 kg	0,59 m

TYP MATERIÁLU	ROZMĚR /mm/	HMOTNOST /1m/	DÉLKA /1kg/
drát FeZn	8	0,40 kg	2,50 m
drát FeZn	10	0,62 kg	1,61 m
drát FeZn - izolovaný	10 / 13	0,695 kg	1,44 m
drát Cu	7	0,34 kg	2,94 m
drát Cu	8	0,45 kg	2,22 m
drát AlMgSi	8	0,135 kg	7,40 m
drát AlMgSi - izolovaný	8 / 11	0,20 kg	5,00 m
drát nerez	8	0,40 kg	2,50 m
drát nerez V4A	10	0,62 kg	1,61 m

TYP MATERIÁLU	ROZMĚR /mm ² /	HMOTNOST /1m/	DÉLKA /1kg/
lano FeZn	35	0,28 kg	3,56 m
lano FeZn	50	0,40 kg	2,50 m
lano FeZn	70	0,62 kg	1,62 m

TYP MATERIÁLU	ROZMĚR /mm/	HMOTNOST /1m/	DÉLKA /1kg/
páska FeZn	20 x 3	0,48 kg	2,08 m
páska FeZn	30 x 4	0,95 kg	1,05 m
páska nerez	30 x 3,5	0,84 kg	1,19 m

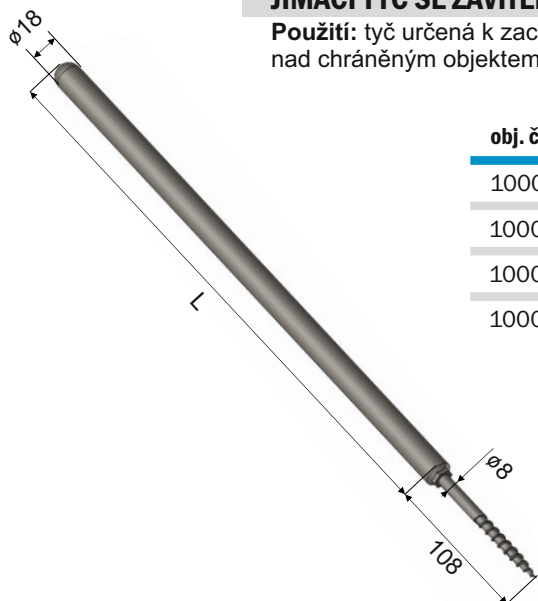
PŘEHLED PLATNÝCH NOREM

ČSN 33 2000-5-54	Elektrická zařízení - Část 5: Výběr a stavba elektrických zařízení kapitola 54: Uzemnění a ochranné vodiče
ČSN EN 62561-1	Součásti systému ochrany před bleskem - Část 1: Požadavky na spojovací součásti
ČSN EN 62561-2	Součásti systému ochrany před bleskem - Část 2: Požadavky na vodiče a zemniče
ČSN EN 62561-4	Součásti systému ochrany před bleskem - Část 4: Požadavky na podpěry vodičů
ČSN EN 62305-1	Ochrana před bleskem - Část 1: Obecné principy
ČSN EN 62305-2	Ochrana před bleskem - Část 2: Řízení rizika
ČSN EN 62305-3	Ochrana před bleskem - Část 3: Hmotné škody na stavbách a nebezpečí života
ČSN EN 62305-4	Ochrana před bleskem - Část 4: Elektrické a elektronické systémy ve stavbách

Doprava zboží je zahrnuta v ceně, svým stálým zákazníkům zajišťujeme pravidelné rozvozy po celé ČR.

JÍMACÍ TYČ SE ZÁVITEM DO DŘEVA

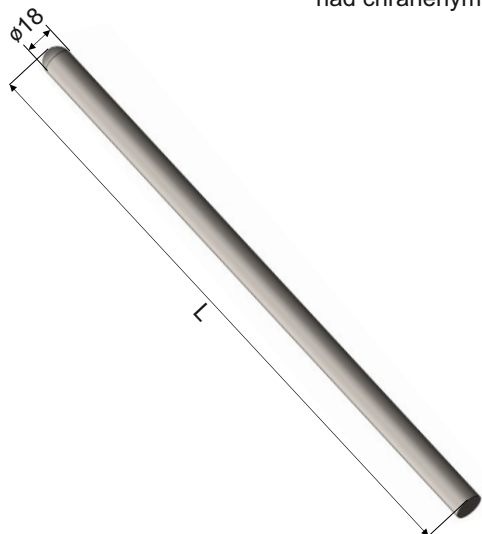
Použití: tyč určená k zachycení a svedení přímého úderu blesku nad chráněným objektem



obj. číslo	označení	L / mm/	hmotnost / kg/
100010	JD 10 FeZn	1000	2,1
100020	JD 15 FeZn	1500	3,1
100030	JD 20 FeZn	2000	4,1
100031	JD 30 FeZn	3000	5,1

JÍMACÍ TYČ BEZ OSAZENÍ

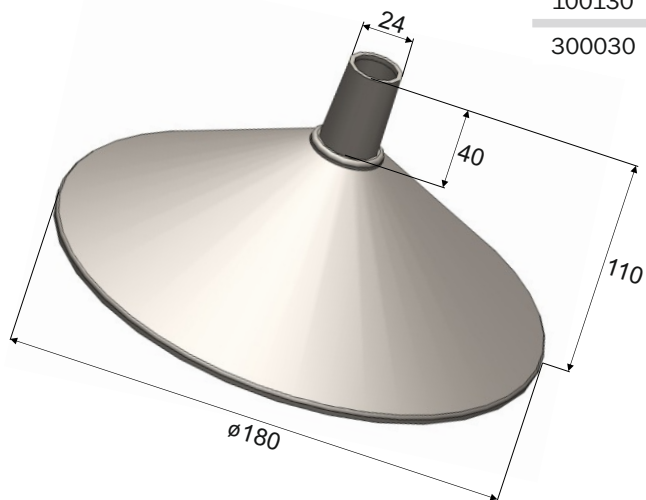
Použití: tyč určená k zachycení a svedení přímého úderu blesku nad chráněným objektem



obj. číslo	označení	L / mm/	hmotnost / kg/
100040	JP 10 FeZn	1000	2,0
100050	JP 15 FeZn	1500	3,0
100060	JP 20 FeZn	2000	4,0
100065	JP 25 FeZn	2500	5,0
100070	JP 30 FeZn	3000	6,0
300000	JP 10 Cu	1000	2,3
300010	JP 15 Cu	1500	3,4
300020	JP 20 Cu	2000	4,5
441000	JP 10 nerez	1000	2,1
441010	JP 15 nerez	1500	3,1
441020	JP 20 nerez	2000	4,1

OCHRANNÁ STŘÍŠKA HORNÍ

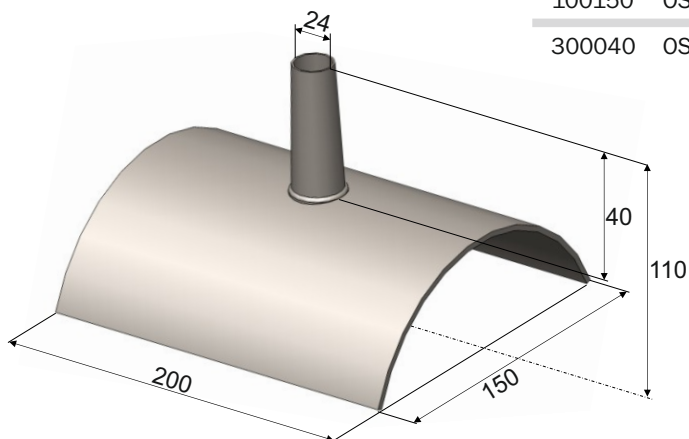
Použití: stříška určená pro ochranu svorky na jímací tyči před přírodními vlivy



obj. číslo	označení	hmotnost /kg/
100130	OS 01 FeZn	0,19
300030	OS 01 Cu	0,18

OCHRANNÁ STŘÍŠKA DOLNÍ

Použití: stříška určená pro ochranu hřebene sedlové střechy před zatékáním v místě upevnění jímací tyče



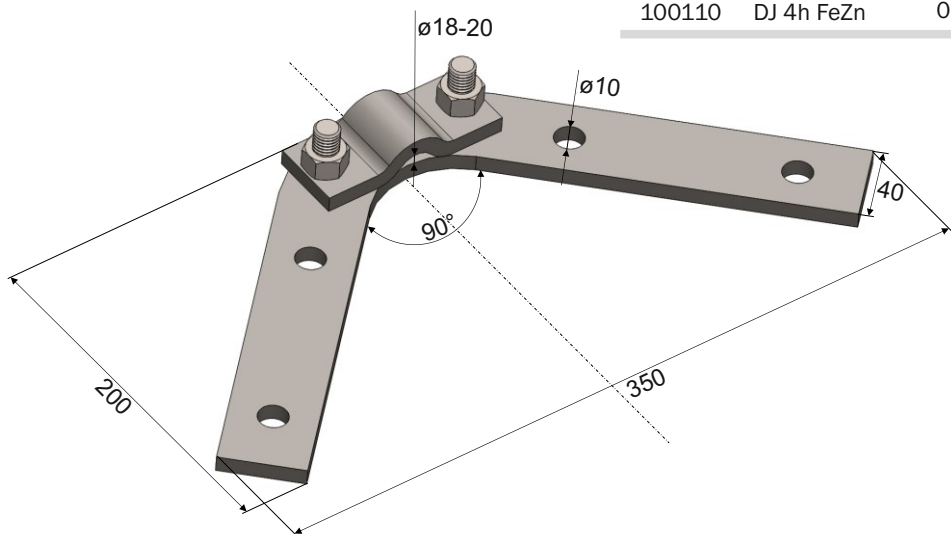
obj. číslo	označení	hmotnost /kg/
100150	OS 04 FeZn	0,23
300040	OS 04 Cu	0,22

DRŽÁK JÍMACÍ TYČE NA KROV - HORNÍ

Použití: držák určený pro upevnění jímače na krov

obj. číslo	označení	hmotnost /kg/
------------	----------	---------------

100110	DJ 4h FeZn	0,8
--------	------------	-----

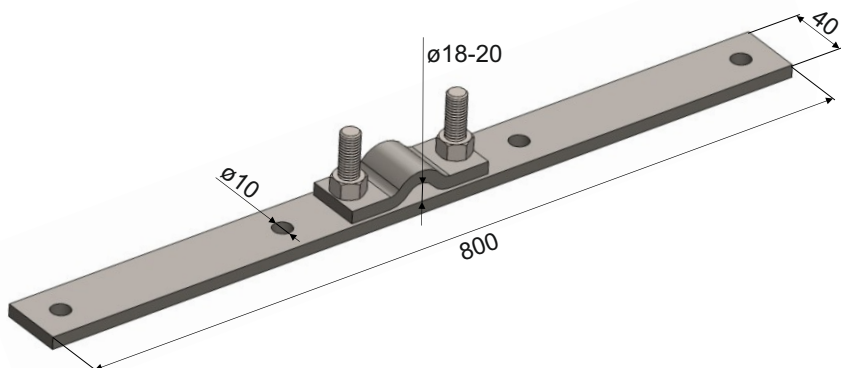


DRŽÁK JÍMACÍ TYČE NA KROV - DOLNÍ

Použití: držák určený pro upevnění jímací tyče na krov

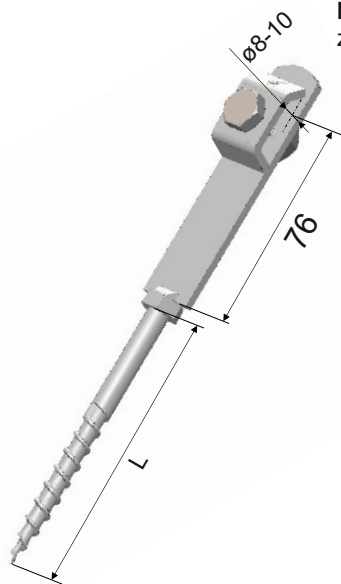
obj. číslo	označení	hmotnost /kg/
------------	----------	---------------

100120	DJ 4d FeZn	1,2
--------	------------	-----



PODPĚRA VEDENÍ DO ZDIVA

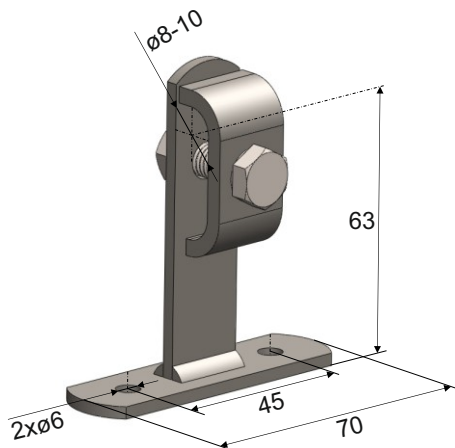
Použití: podpěra vedení určená pro upevnění vodiče do zdiva pomocí hmoždinky



obj. číslo	označení	L /mm/	hmotnost /kg/
101010	PV 01 h-50 FeZn	6 x 50	0,10
101020	PV 01 h-100 FeZn	8 x 100	0,12
101021	PV 01 h-160 FeZn	8 x 160	0,14
101022	PV 01 h-200 FeZn	8 x 200	0,15
310036	PV 01 h Cu	6 x 50	0,10
442000	PV 01 h nerez	6 x 50	0,07

PODPĚRA VEDENÍ DO ZDIVA

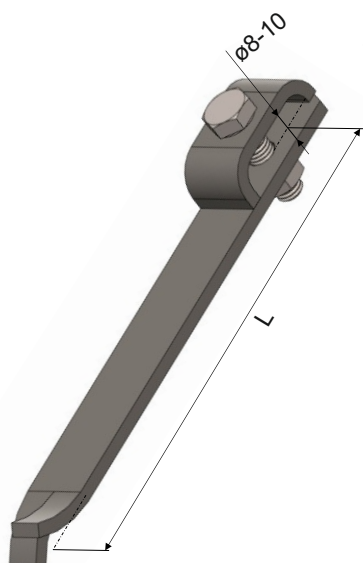
Použití: podpěra vedení určená pro upevnění vodiče na stěnu pomocí šroubů



obj. číslo	označení	hmotnost /kg/
110037	PV 01 s FeZn	0,11

PODPĚRA VEDENÍ DO ZDIVA

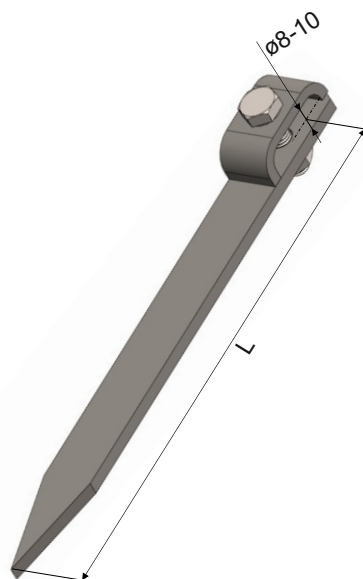
Použití: podpěra vedení určená pro upevnění vodiče do zdiva



obj. číslo	označení	L /mm/	hmotnost /kg/
101000	PV 01 FeZn	150	0,15
101030	PV 02 FeZn	200	0,18
101040	PV 03 FeZn	250	0,21

PODPĚRA VEDENÍ DO ZDIVA

Použití: podpěra vedení určená pro upevnění vodiče do dřeva a zdiva

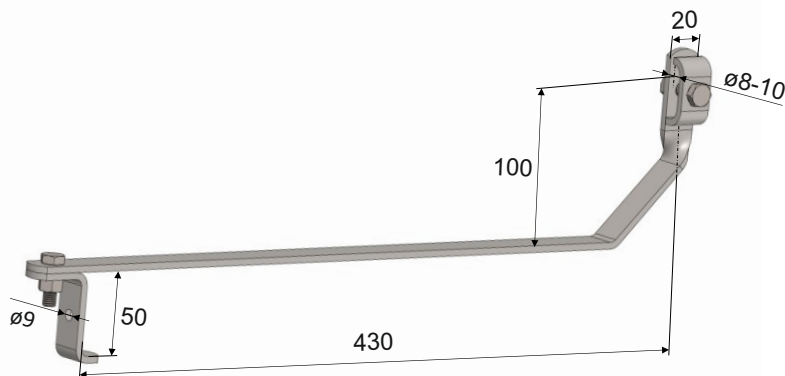


obj. číslo	označení	L /mm/	hmotnost /kg/
101050	PV 04 FeZn	200	0,19
101060	PV 05 FeZn	250	0,24
101070	PV 06 FeZn	300	0,28
101071	PV 07 FeZn	350	0,32
300050	PV 04 Cu	200	0,20
300060	PV 05 Cu	250	0,24
300070	PV 06 Cu	300	0,28

PODPĚRA VEDENÍ POD STŘEŠNÍ KRYTINU

Použití: podpěra vedení určená pro upevnění vodiče za střešní lať na taškových střeších

obj. číslo	označení	hmotnost /kg/
101080	PV 11 FeZn	0,36
300080	PV 11 Cu	0,39



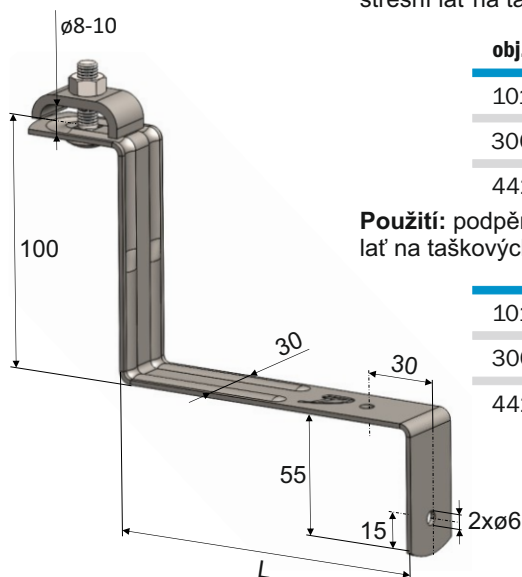
PODPĚRA VEDENÍ POD STŘEŠNÍ KRYTINU

Použití: podpěra vedení určená pro upevnění vodiče za první střešní lať na taškových střeších

obj. číslo	označení	L /mm/	hmotnost /kg/
101090	PV 11 b FeZn	105	0,15
300550	PV 11 b Cu	105	0,20
442010	PV 11 b nerez	105	0,13

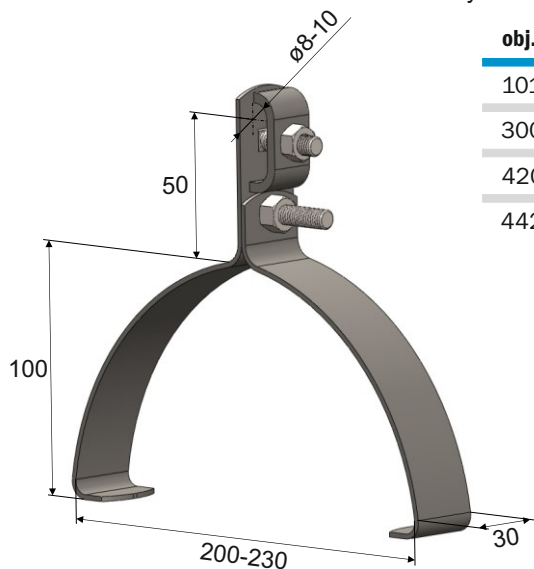
Použití: podpěra vedení určená pro upevnění vodiče za střešní lať na taškových střeších

101091	PV 11 c FeZn	410	0,27
300551	PV 11 c Cu	410	0,35
442015	PV 11 c nerez	410	0,25



PODPĚRA VEDENÍ NA HŘEBENÁČE

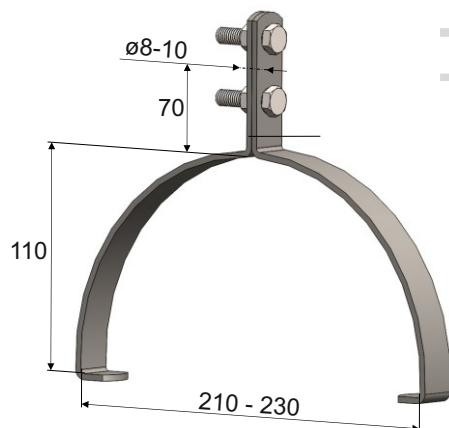
Použití: podpěra vedení určená pro upevnění vodiče na hřebenu střechy - Beta, Bramac, Tondach 20,21



obj. číslo	označení	hmotnost /kg/
101130	PV 15 plech FeZn	0,27
300090	PV 15 plech Cu	0,29
420100	PV 15 plech Al	0,13
442030	PV 15 plech nerez	0,21

PODPĚRA VEDENÍ NA HŘEBENÁČE

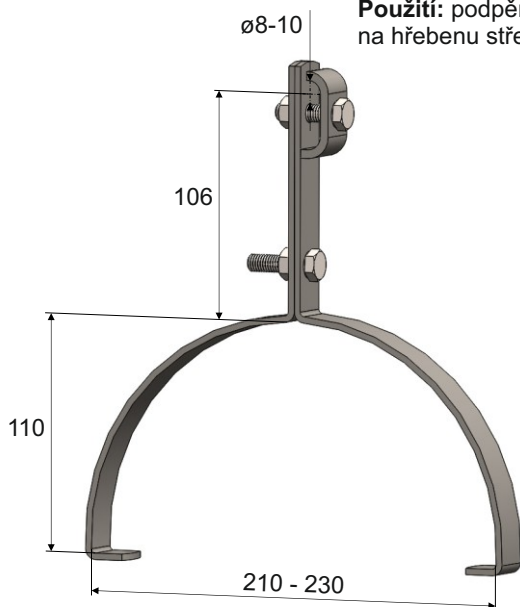
Použití: podpěra vedení (bez příložky) určená pro upevnění vodiče (mezi dva šrouby) na hřebenu střechy - Beta, Bramac, Tondach 20,21



obj. číslo	označení	hmotnost /kg/
101140	PV 15 a FeZn	0,27
300100	PV 15 a Cu	0,30
442035	PV 15 a nerez	0,35

PODPĚRA VEDENÍ NA HŘEBENÁČE

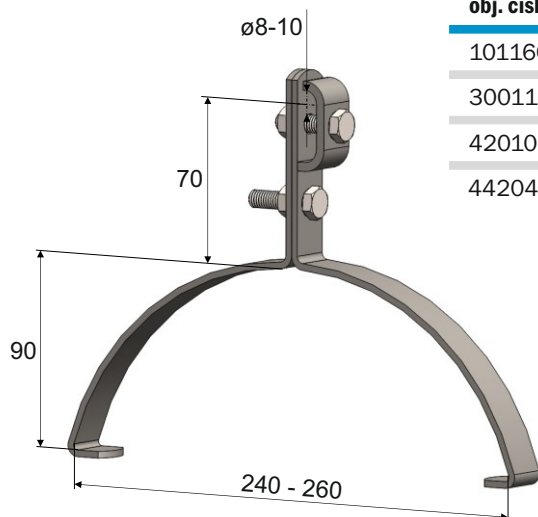
Použití: podpěra vedení (s příložkou) určená pro upevnění vodiče na hřebenu střechy - Beta, Bramac, Tondach 20,21



obj. číslo	označení	hmotnost /kg/
101150	PV 15 ab FeZn	0,34
300101	PV 15 ab Cu	0,37
442040	PV 15 ab nerez	0,32

PODPĚRA VEDENÍ NA HŘEBENÁČE

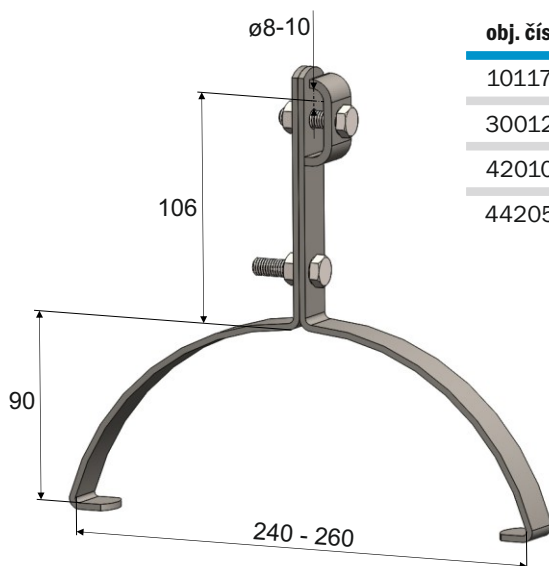
Použití: podpěra vedení (nízká) určená pro upevnění vodiče na hřebenu střechy - Bramac, Tondach 26



obj. číslo	označení	hmotnost /kg/
101160	PV 15 Br-n FeZn	0,30
300110	PV 15 Br-n Cu	0,33
420103	PV 15 Br-n Al	0,12
442045	PV 15 Br-n nerez	0,28

PODPĚRA VEDENÍ NA HŘEBENÁČE

Použití: podpěra vedení (vysoká) určená pro upevnění vodiče na hřebenu střechy - Bramac, Tondach 26



obj. číslo	označení	hmotnost /kg/
101170	PV 15 Br-v FeZn	0,34
300120	PV 15 Br-v Cu	0,38
420104	PV 15 Br-v Al	0,14
442050	PV 15 Br-v nerez	0,32

PODPĚRA VEDENÍ NA HŘEBENÁČE - univerzální

Použití: podpěra vedení určená pro upevnění vodiče na malém hřebenu střechy - eternit. hřebenáče, Cembrit, k taškám Bobrovky

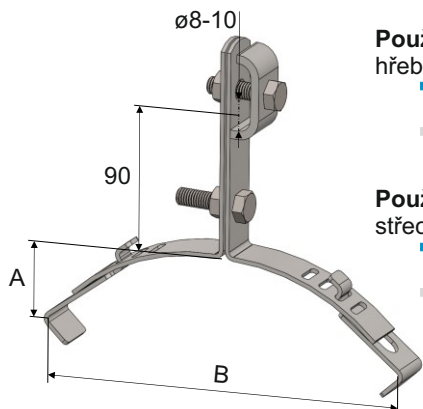
obj. číslo	označení	A /mm/	B /mm/	hmotnost /kg/
101180	PV 15 U-a FeZn	40-65	145-195	0,19
300130	PV 15 U-a Cu	40-65	145-195	0,25

Použití: podpěra vedení určená pro upevnění vodiče na hřebenu střechy - Beta, Bramac, Tondach 21

101190	PV 15 U-b FeZn	50-75	190-230	0,22
300140	PV 15 U-b Cu	50-75	190-230	0,31

Použití: podpěra vedení určená pro upevnění vodiče na hřebenu střechy - Tondach 26

101200	PV 15 U-c FeZn	90-105	245-285	0,24
300150	PV 15 U-c Cu	90-105	245-285	0,33



Univerzální stavitelná podpěra.

PODPĚRA VEDENÍ NA HŘEBENÁČE - univerzální

Použití: podpěra vedení určená pro upevnění vodiče (v plastovém držáku) na malém hřebenu střechy - eternitové hřebenáče, Cembit, Tondach č.1

obj. číslo	označení	A /mm/	B /mm/	hmotnost /kg/
101210	PV 15 U-d FeZn	40-80	120-170	0,08
300160	PV 15 U-d Cu	40-80	120-170	0,09
442080	PV 15 U-d nerez	40-80	120-170	0,08

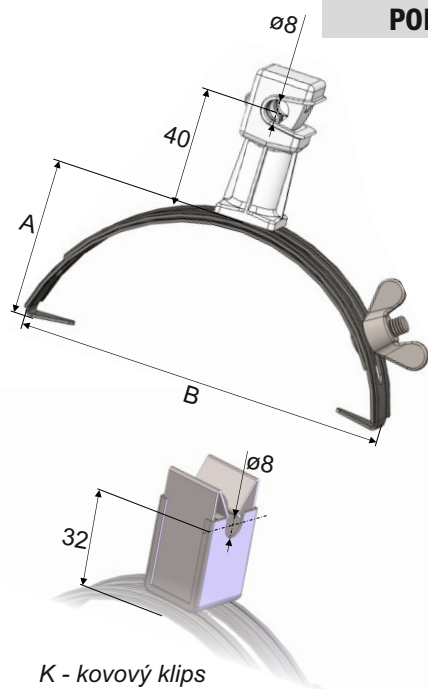
Použití: podpěra vedení určená pro upevnění vodiče (v plastovém držáku) na hřebenu střechy - Beta, Bramac, Tondach

obj. číslo	označení	A /mm/	B /mm/	hmotnost /kg/
101220	PV 15 U-e FeZn	70-120	170-260	0,10
300170	PV 15 U-e Cu	70-120	170-260	0,11
442085	PV 15 U-e nerez	70-120	170-260	0,10

Použití: upevnění vodiče v kovovém klipsu

442090	PV 15 U d/K8 - nerez	40-80	120-170	0,10
442091	PV 15 U e/K8 - nerez	70-120	170-260	0,11

Lehká a snadno stavitelná podpěra.

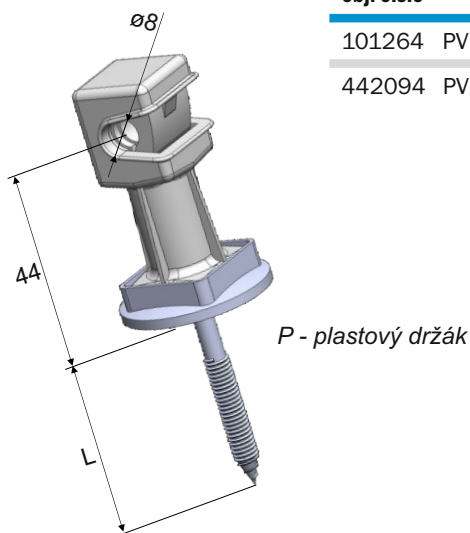


K - kovový klips

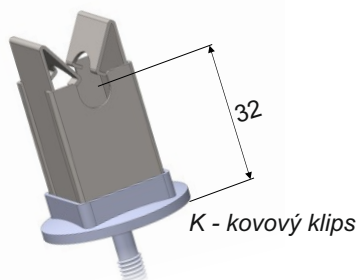
PODPĚRA VEDENÍ DO ZDIVA

Použití: Podpěra vedení určená pro upevnění vodiče na stěnu.

obj. číslo	označení	L /mm/	hmotnost /kg/
101264	PV 17 P8/40 - vrut	6x40	0,20
442094	PV 17 K8/40 - vrut nerez	6x40	0,40



P - plastový držák

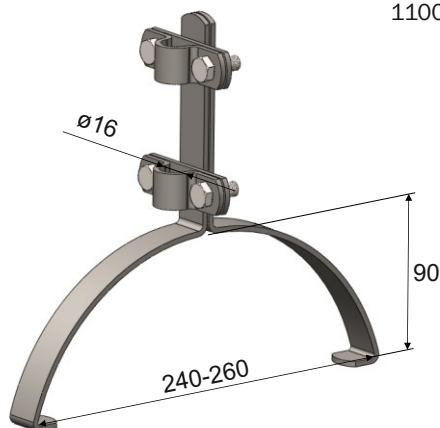


K - kovový klips

PODPĚRA JÍMACÍ TYČE NA HŘEBENÁČE

Použití: podpěra určena pro upevnění jímáče Al $\varnothing 16$ do 1000 mm na hřebenu střechy - Bramac, Tondach 26

obj. číslo	označení	hmotnost /kg/
110026	PJT 15 a	0,49



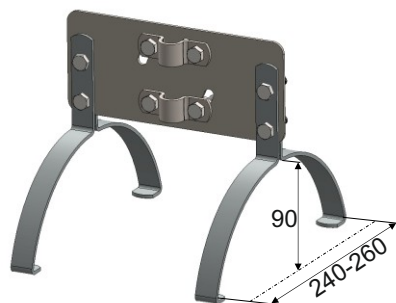
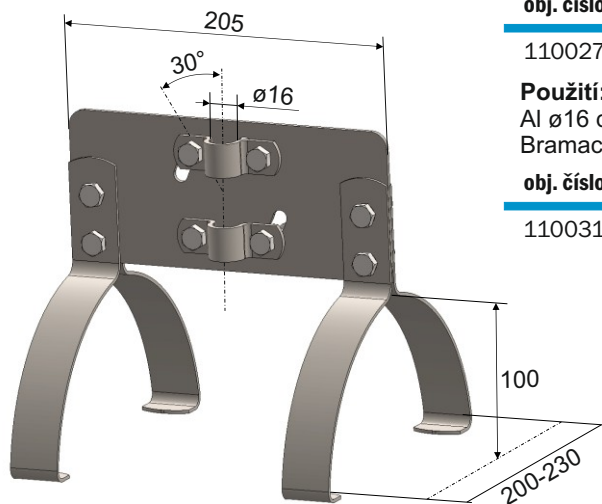
PODPĚRA JÍMACÍ TYČE NA HŘEBENÁČE

Použití: podpěra určena pro upevnění jímáče Al $\varnothing 16$ do 1500 mm na hřebenu střechy - Beta, Bramac, Tondach 20,21

obj. číslo	označení	hmotnost /kg/
110027	PJT 15 b FeZn - plech	1,08

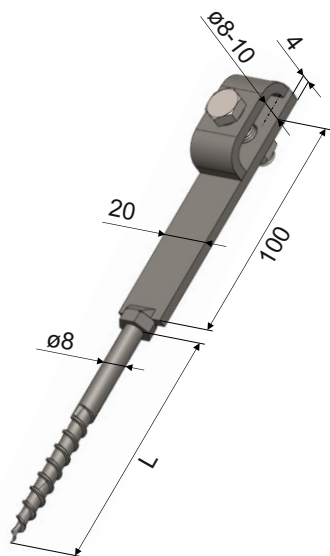
Použití: podpěra určena pro upevnění jímáče Al $\varnothing 16$ do 1500 mm na hřebenu střechy - Bramac, Tondach 26

obj. číslo	označení	hmotnost /kg/
110031	PJT 15 b FeZn - Br nízký	1,10



PODPĚRA VEDENÍ

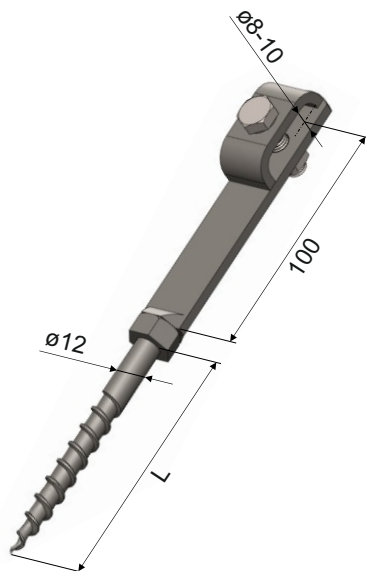
Použití: podpěra vedení určená pro upevnění vodiče na vlnitém eternitu nebo pomocí hmoždinek do zdiva a dřeva



obj. číslo	označení	L /mm/	hmotnost /kg/
101240	PV 17-100 FeZn	100	0,15
101250	PV 17-160 FeZn	160	0,17
101260	PV 17-200 FeZn	200	0,18
101261	PV 17-260 FeZn	260	0,24
101262	PV 17-280 FeZn	280	0,25
101263	PV 17-300 FeZn	300	0,26
300180	PV 17-100 Cu	100	0,17
300190	PV 17-160 Cu	160	0,19
300191	PV 17-200 Cu	200	0,21
442110	PV 17-100 nerez	100	0,12
442120	PV 17-160 nerez	160	0,13
442130	PV 17-200 nerez	200	0,14

PODPĚRA VEDENÍ DO DŘEVĚNÝCH KONSTRUKCÍ

Použití: podpěra vedení určená pro upevnění vodiče do dřeva

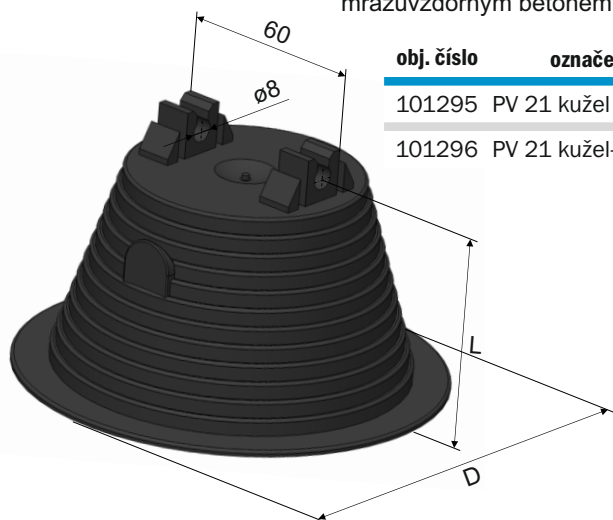


obj. číslo	označení	L /mm/	hmotnost /kg/
101270	PV 18 FeZn	100	0,19

PODPĚRA VEDENÍ NA PLOCHÉ STŘECHY

Použití: podpěra vedení určená pro upevnění vodiče na plochých střechách. Kužel-110 je určen na střechy z lehce hořlavého materiálu.

Materiál: celoplastová podpěra odolná proti UV záření s vloženým mrazuvzdorným betonem uvnitř



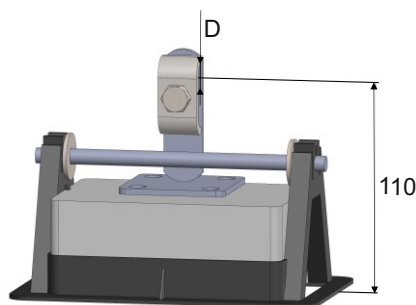
obj. číslo	označení	D /mm/	L /mm/	hmotnost /kg/
101295	PV 21 kužel ø8	138	77	0,90
101296	PV 21 kužel-110 ø8	150	110	1,40

PODPĚRA VEDENÍ NA PLOCHÉ STŘECHY

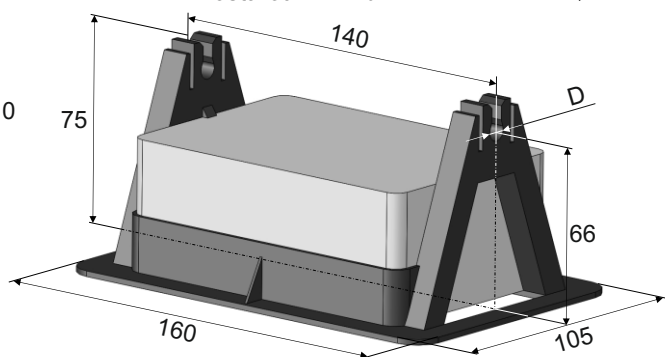
Použití: podpěra vedení určená pro upevnění vodiče na plochých střechách

Materiál: plastová podpěra odolná proti UV záření s vloženou betonovou kostkou z mrazuvzdorného betonu

obj. číslo	označení	D /mm/	hmotnost /kg/
101302	PV 21 betkostka ø8	8	0,96
101303	PV 21 betkostka ø10	10	0,96
101309	Nástavec PV 21 bk	8 - 10	0,21



Nástavec: určený pro upevnění vodiče ve vzdálenosti 100 mm od hořlavých materiálů

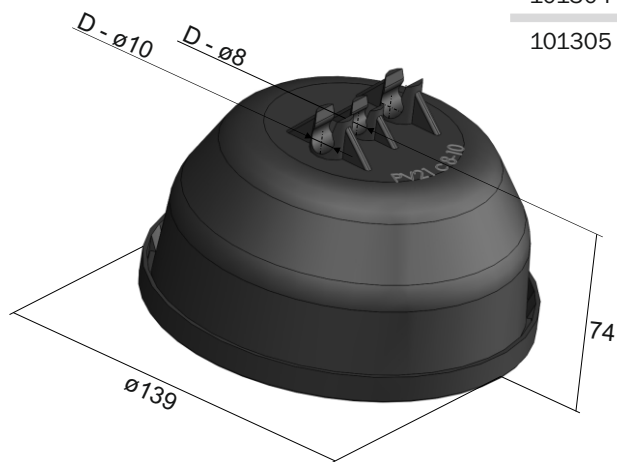


PODPĚRA VEDENÍ NA PLOCHÉ STŘECHY

Použití: podpěra vedení určená pro upevnění vodiče na plochých střechách

Materiál: plastová podpěra odolná proti UV záření s víčkem - výplň štěrk

obj. číslo	označení	D /mm/	hmotnost /kg/
101304	PV 21 c ø8	8	1
101305	PV 21 c ø10	10	1

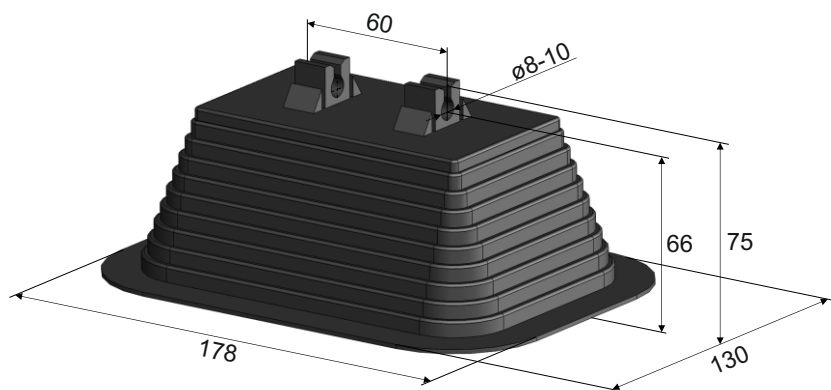


PODPĚRA VEDENÍ NA PLOCHÉ STŘECHY

Použití: podpěra vedení určená pro upevnění vodiče na plochých střechách

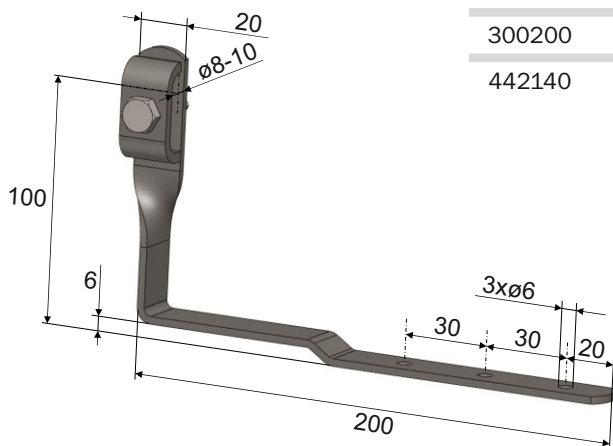
Materiál: celoplastová podpěra odolná proti UV záření s vloženou betonovou kostkou uvnitř z mrazuvzdorného betonu

obj. číslo	označení	D /mm/	hmotnost /kg/
101306	PV 21 plastová pyramida ø8	8	0,95
101307	PV 21 plastová pyramida ø10	10	0,95



PODPĚRA VEDENÍ POD STŘEŠNÍ KRYTINU

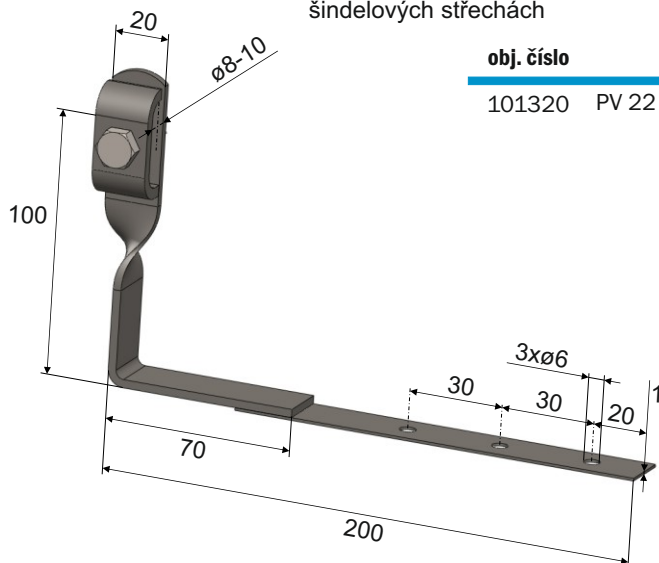
Použití: podpěra vedení určená pro upevnění vodiče na taškových a eternitových střeších



obj. číslo	označení	hmotnost /kg/
101310	PV 22 FeZn	0,19
300200	PV 22 Cu	0,20
442140	PV 22 nerez	0,17

PODPĚRA VEDENÍ POD STŘEŠNÍ KRYTINU

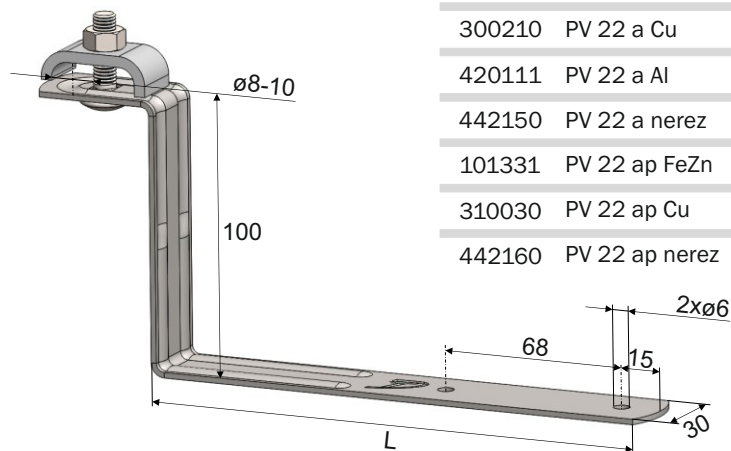
Použití: podpěra vedení určená pro upevnění vodiče na šindelových střeších



obj. číslo	označení	hmotnost /kg/
101320	PV 22 planžeta FeZn	0,15

PODPĚRA VEDENÍ POD STŘEŠNÍ KRYTINU

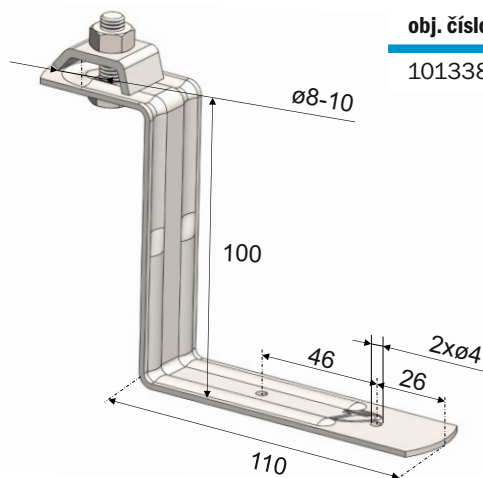
Použití: podpěra vedení určená pro upevnění vodiče na taškových, eternitových a šindelových střeších



obj. číslo	označení	L /mm/	hmotnost /kg/
101330	PV 22 a FeZn	190	0,21
300210	PV 22 a Cu	190	0,22
420111	PV 22 a Al	190	0,08
442150	PV 22 a nerez	190	0,15
101331	PV 22 ap FeZn	290	0,24
310030	PV 22 ap Cu	290	0,28
442160	PV 22 ap nerez	290	0,18

PODPĚRA VEDENÍ POD STŘEŠNÍ KRYTINU

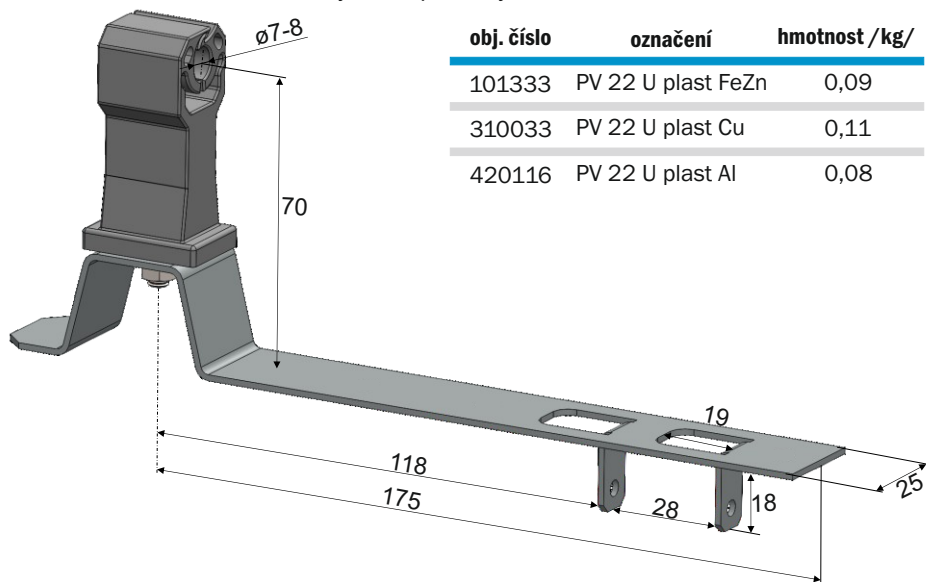
Použití: podpěra vedení určená pro upevnění vodiče na plechových střeších pomocí nýtů, případně na hřebenech šindelových střeš pomocí vrutů



obj. číslo	označení	hmotnost /kg/
101338	PV 22 ak FeZn	0,16

PODPĚRA VEDENÍ POD STŘEŠNÍ KRYTINU

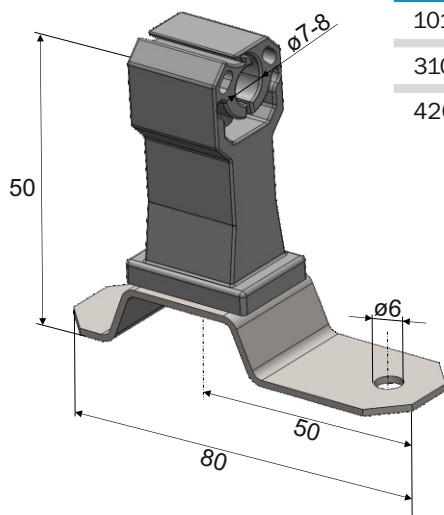
Použití: podpěra vedení určená pro upevnění vodiče na taškových a lepenkových střeších



obj. číslo	označení	hmotnost /kg/
101333	PV 22 U plast FeZn	0,09
310033	PV 22 U plast Cu	0,11
420116	PV 22 U plast Al	0,08

PODPĚRA VEDENÍ POD STŘEŠNÍ KRYTINU

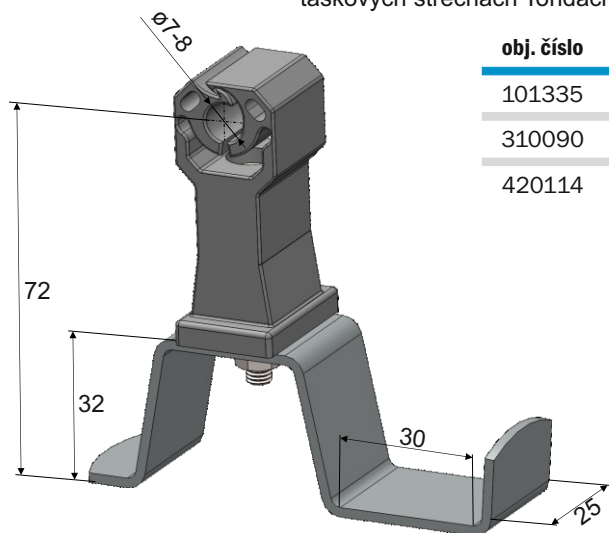
Použití: podpěra vedení určená pro upevnění vodiče na šindelových střeších



obj. číslo	označení	hmotnost /kg/
101334	PV 22 R plast FeZn	0,05
310089	PV 22 R plast Cu	0,06
420113	PV 22 R plast Al	0,04

PODPĚRA VEDENÍ POD STŘEŠNÍ KRYTINU

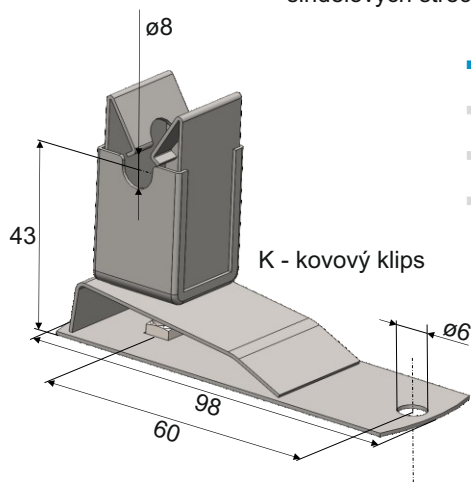
Použití: podpěra vedení určená pro upevnění vodiče na taškových střechách Tondach



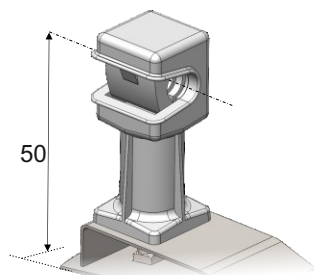
obj. číslo	označení	hmotnost /kg/
101335	PV 22 Z plast FeZn	0,06
310090	PV 22 Z plast Cu	0,07
420114	PV 22 Z plast Al	0,05

PODPĚRA VEDENÍ POD STŘEŠNÍ KRYTINU

Použití: podpěra vedení určená pro upevnění vodiče na šindelových střechách



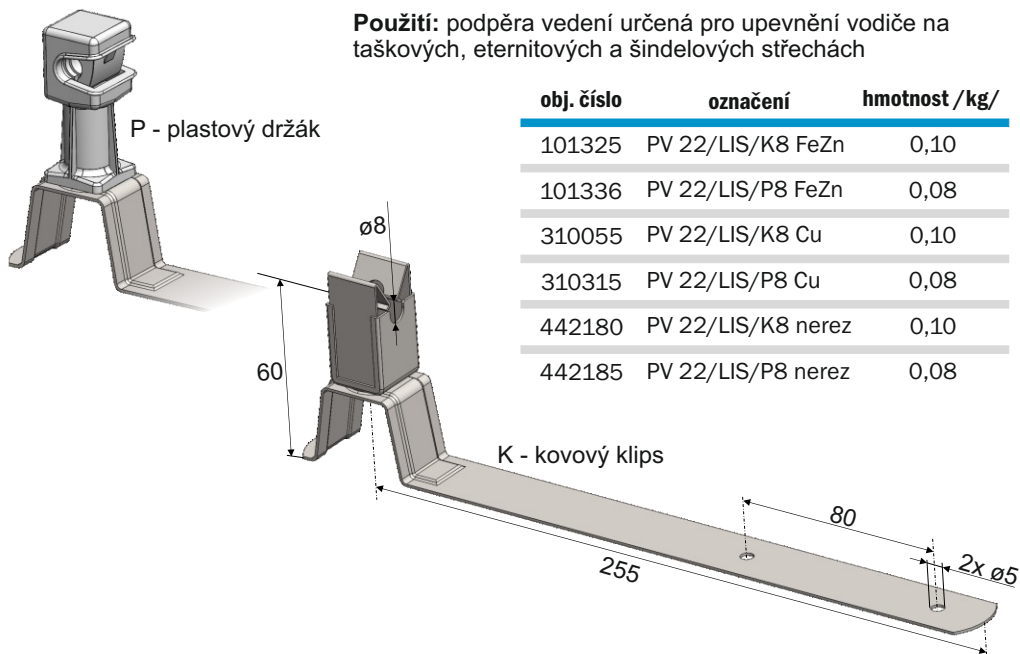
obj. číslo	označení	hmotnost /kg/
310100	PV 22/S/K8 Cu	0,07
310105	PV 22/S/P8 Cu	0,05
442170	PV 22/S/K8 nerez	0,07
442175	PV 22/S/P8 nerez	0,05



P - plastový držák

PODPĚRA VEDENÍ POD STŘEŠNÍ KRYTINU

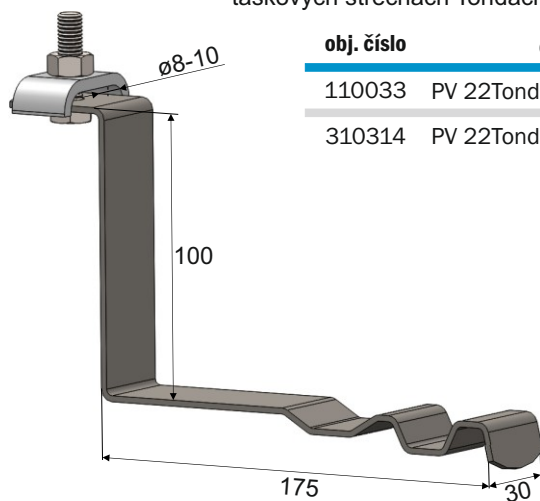
Použití: podpěra vedení určená pro upevnění vodiče na taškových, eternitových a šindelových střeších



obj. číslo	označení	hmotnost /kg/
101325	PV 22/LIS/K8 FeZn	0,10
101336	PV 22/LIS/P8 FeZn	0,08
310055	PV 22/LIS/K8 Cu	0,10
310315	PV 22/LIS/P8 Cu	0,08
442180	PV 22/LIS/K8 nerez	0,10
442185	PV 22/LIS/P8 nerez	0,08

PODPĚRA VEDENÍ POD STŘEŠNÍ KRYTINU

Použití: podpěra vedení určená pro upevnění vodiče na taškových střeších Tondach



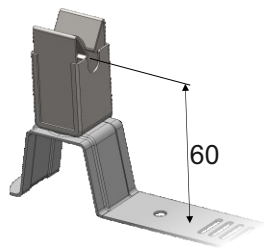
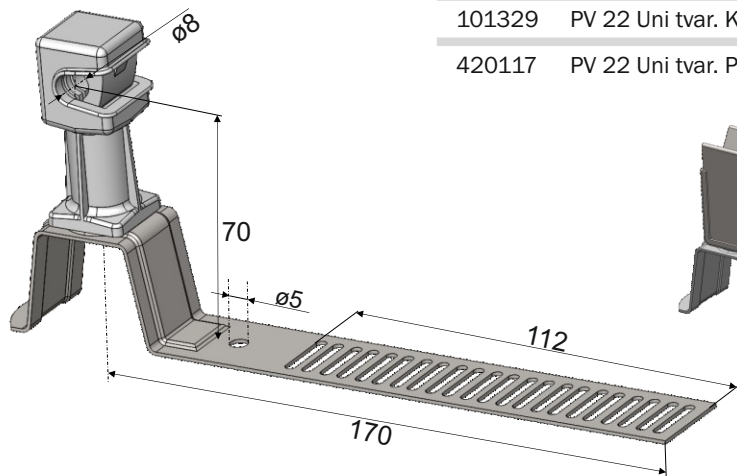
obj. číslo	označení	hmotnost /kg/
110033	PV 22Tondach-univerzál FeZn	0,21
310314	PV 22Tondach-univerzál Cu	0,20

PODPĚRA VEDENÍ POD STŘEŠNÍ KRYTINU

Použití: podpěra vedení určená pro upevnění vodiče na zámkových taškových střeších (Tondach).

obj. číslo	označení	hmotnost /kg/
101328	PV 22 Uni tvar. P8 FeZn	0,53
101329	PV 22 Uni tvar. K8 FeZn	0,73
420117	PV 22 Uni tvar. P8 Al	0,28

P - plastový držák

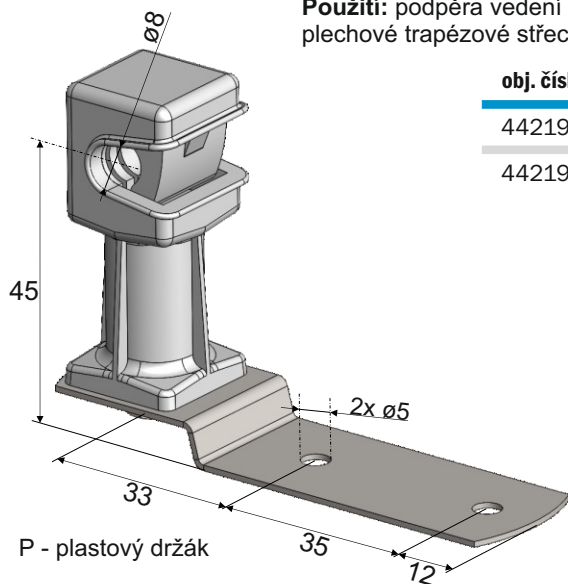


K - kovový klips

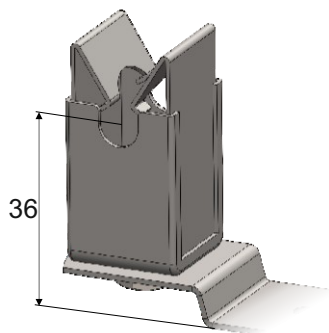
PODPĚRA VEDENÍ POD STŘEŠNÍ KRYTINU

Použití: podpěra vedení určená pro upevnění vodiče na plechové trapézové střeše, na stěnu - pomocí nýtů

obj. číslo	označení	hmotnost /kg/
442194	PV 23 P8 nerez	0,32
442195	PV 23 K8 nerez	0,52



P - plastový držák

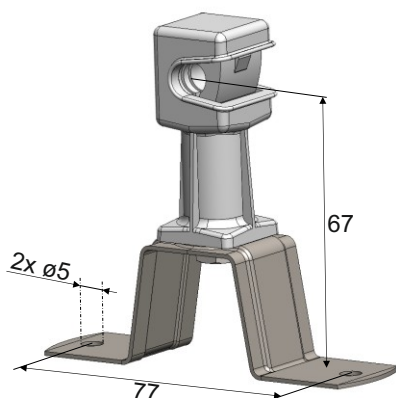


K - kovový klips

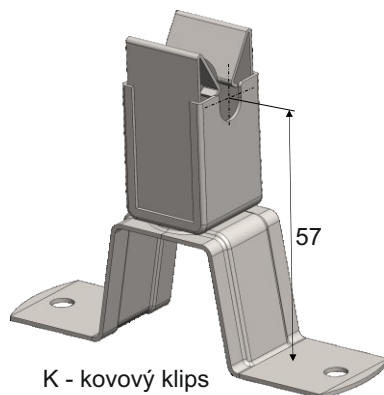
PODPĚRA VEDENÍ POD STŘEŠNÍ KRYTINU

Použití: podpěra vedení určená pro upevnění vodiče na plechové trapézové střechy, na stěnu - pomocí nýtů

obj. číslo	označení	hmotnost /kg/
442196	PV 23-Z P8 - nerez	0,40
442197	PV 23-Z K8 - nerez	0,60



P - plastový držák

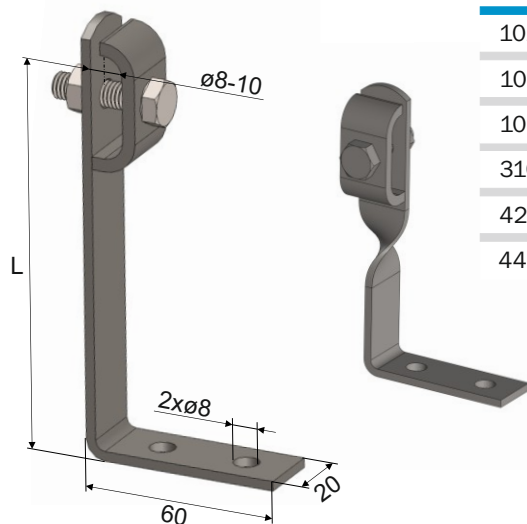


K - kovový klips

PODPĚRA VEDENÍ NA PLECHOVÉ STŘECHY

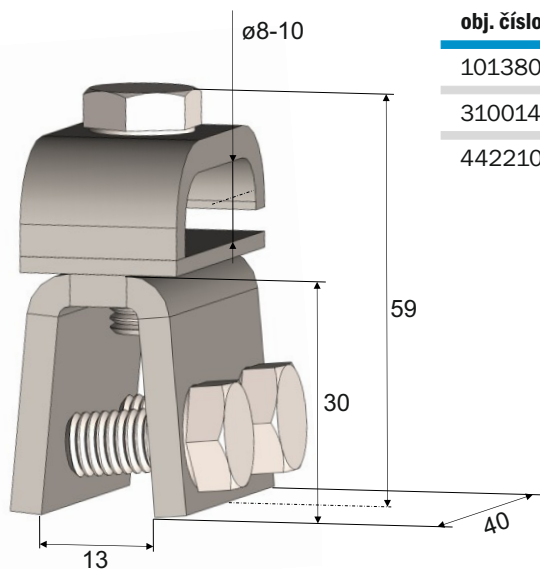
Použití: podpěra vedení určená pro upevnění vodiče na plechových střeších

obj. číslo	označení	L /mm/	hmotnost /kg/
101340	PV 23 FeZn	110	0,12
101341	PV 23 přet. FeZn	110	0,12
101351	PV 24 FeZn	240	0,27
310009	PV 23 Cu	110	0,17
420115	PV 23 Al	110	0,05
442200	PV 23 nerez	110	0,14



PODPĚRA VEDENÍ NA KOVOVÉ KONSTRUKCE

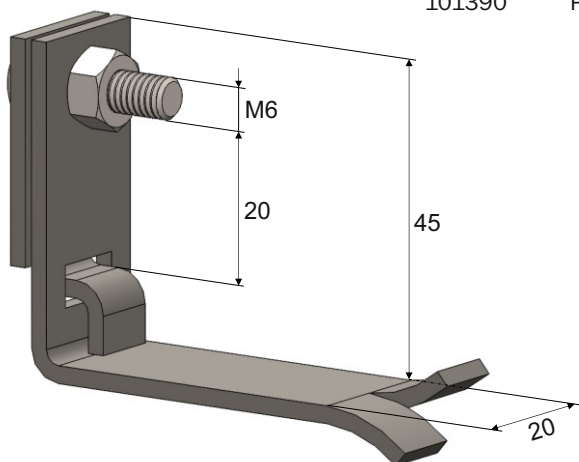
Použití: podpěra vedení určená pro upevnění vodiče ke kovovým konstrukcím



obj. číslo	označení	hmotnost /kg/
101380	PV 32 FeZn	0,17
310014	PV 32 Cu	0,19
442210	PV 32 nerez	0,17

PODPĚRA PÁSKOVÉHO VEDENÍ DO ZDIVA

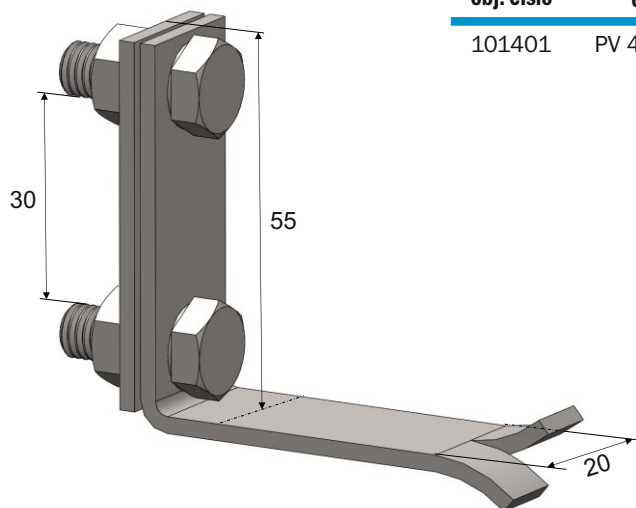
Použití: podpěra vedení určená pro upevnění zemnicí pásy (20x3) do zdiva



obj. číslo	označení	hmotnost /kg/
101390	PV 41 FeZn	0,07

PODPĚRA VEDENÍ NA KOVOVÉ KONSTRUKCE

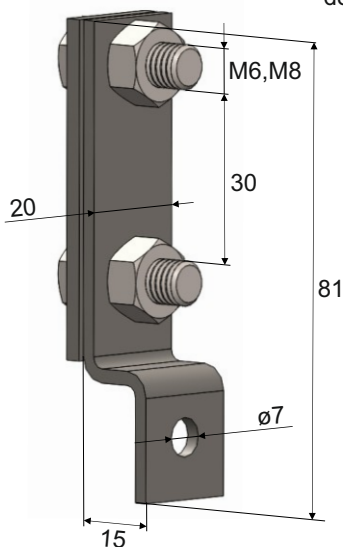
Použití: podpěra vedení určená pro upevnění zemnicí pásky (30x4) do zdiva



obj. číslo	označení	hmotnost /kg/
101401	PV 42 FeZn M8	0,11

PODPĚRA PÁSKOVÉHO VEDENÍ NA KONSTRUKCE

Použití: podpěra vedení určená pro upevnění zemnicí pásky (30x4), ke kovovým konstrukcím nebo pomocí vrutu a hmoždinky do zdiva

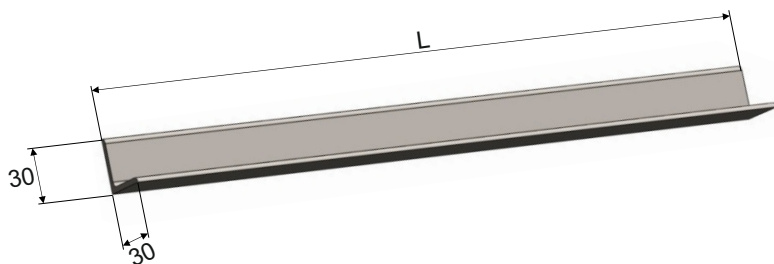


obj. číslo	označení	hmotnost /kg/
101430	PV 44 b M6 FeZn	0,09
101431	PV 44 b M8 FeZn	0,10
310110	PV 44 b M8 Cu	0,10

OCHRANNÝ ÚHELNÍK

Použití: ochrana svodu u země před mechanickým poškozením

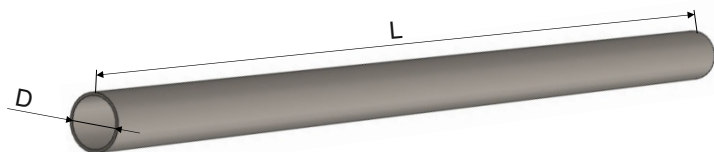
obj. číslo	označení	L /mm/	hmotnost /kg/
102000	OU 17 FeZn	1700	2,6
102020	OU 20 FeZn	2000	2,9
300220	OU 17 Cu	1700	2,3
443000	OU 17 nerez	1700	1,4



OCHRANNÁ TRUBKA

Použití: ochrana svodu u země před mechanickým poškozením

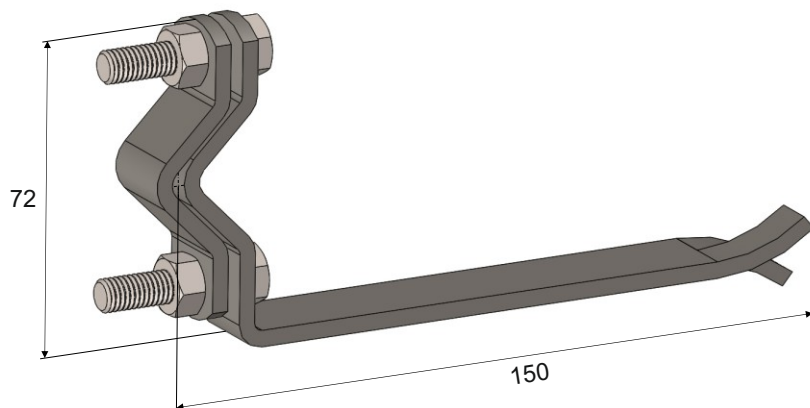
obj. číslo	označení	L /mm/	D /mm/	hmotnost /kg/
102161	OT 15 FeZn	1500	16	0,6
102163	OT 17 FeZn	1700	16	0,7
102160	OT 17 FeZn	1700	20	1,0
102170	OT 20 FeZn	2000	20	1,2
300270	OT 17 Cu	1700	20	0,9
442150	OT 17 Al	1700	16	0,4
443045	OT 17 nerez	1700	16	0,6
443040	OT 17 nerez	1700	20	0,9



DRŽÁK OCHRANNÉHO ÚHELNÍKU DO ZDIVA

Použití: držák určený k upevnění ochranného úhelníku k objektu

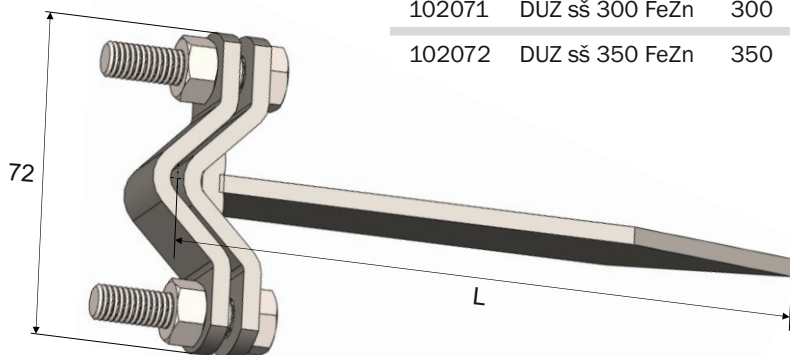
obj. číslo	označení	hmotnost /kg/
102040	DUZ br 150 FeZn	0,26



DRŽÁK OCHRANNÉHO ÚHELNÍKU DO ZDIVA

Použití: držák určený k upevnění ochranného úhelníku k objektu

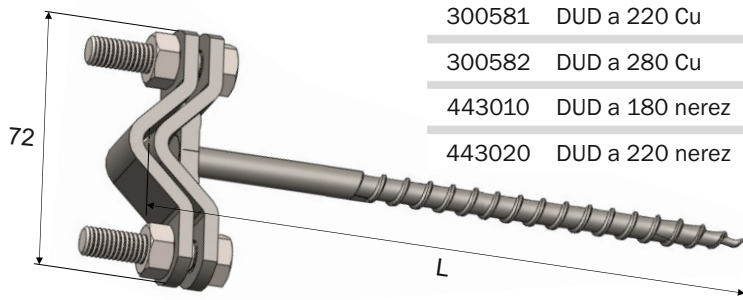
obj. číslo	označení	L /mm/	hmotnost /kg/
102050	DUZ sš 150 FeZn	150	0,25
102060	DUZ sš 200 FeZn	200	0,27
102070	DUZ sš 250 FeZn	250	0,29
102071	DUZ sš 300 FeZn	300	0,31
102072	DUZ sš 350 FeZn	350	0,33



DRŽÁK OCHRANNÉHO ÚHELNÍKU DO ZDIVA A DŘEVA

Použití: držák určený k upevnění ochranného úhelníku k objektu pomocí hmoždinky

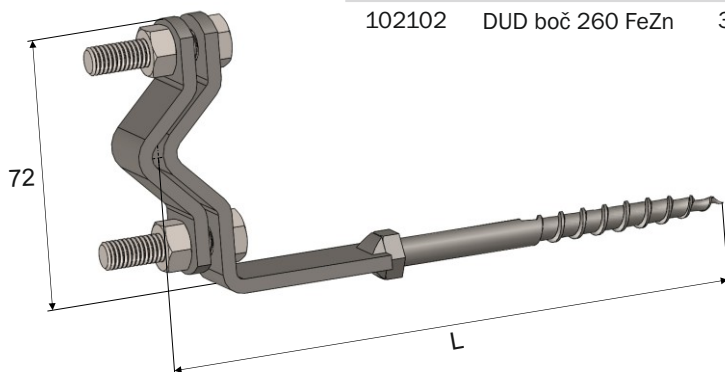
obj. číslo	označení	L /mm/	hmotnost /kg/
102080	DUD a 180 FeZn	180	0,20
102090	DUD a 220 FeZn	220	0,22
102093	DUD a 280 FeZn	280	0,26
102094	DUD a 300 FeZn	300	0,28
300580	DUD a 180 Cu	180	0,21
300581	DUD a 220 Cu	220	0,22
300582	DUD a 280 Cu	280	0,25
443010	DUD a 180 nerez	180	0,16
443020	DUD a 220 nerez	220	0,17



DRŽÁK OCHRANNÉHO ÚHELNÍKU DO ZDIVA A DŘEVA

Použití: držák určený k upevnění ochranného úhelníku k objektu pomocí hmoždinky

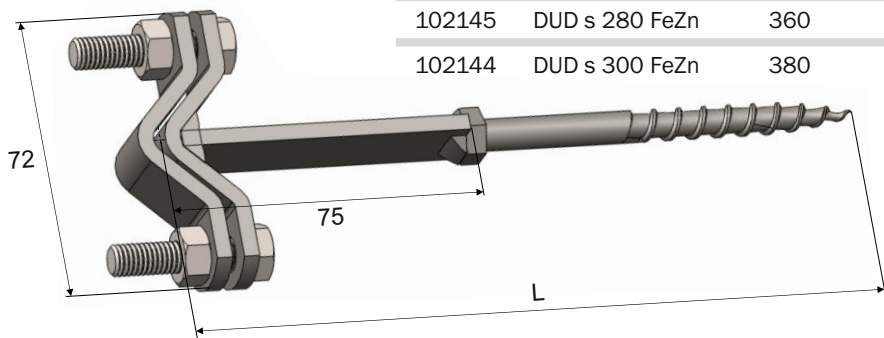
obj. číslo	označení	L /mm/	hmotnost /kg/
102100	DUD boč 100 FeZn	180	0,24
102101	DUD boč 160 FeZn	240	0,26
102102	DUD boč 260 FeZn	340	0,28



DRŽÁK OCHRANNÉHO ÚHELNIKU DO ZDIVA A DŘEVA

Použití: držák určený k upevnění ochranného úhelníku k objektu pomocí hmoždinky

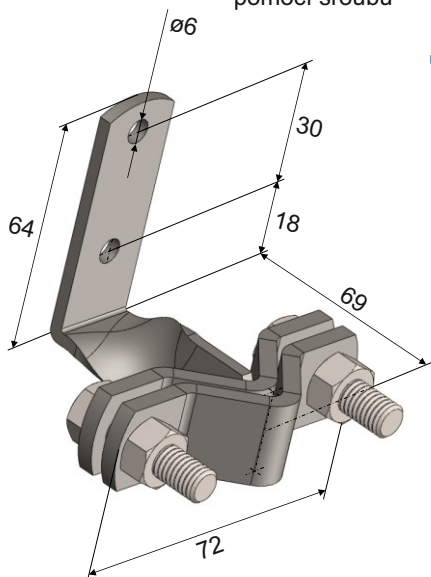
obj. číslo	označení	L /mm/	hmotnost /kg/
102140	DUD s 100 FeZn	180	0,20
102141	DUD s 160 FeZn	240	0,22
102142	DUD s 200 FeZn	280	0,24
102143	DUD s 260 FeZn	340	0,26
102145	DUD s 280 FeZn	360	0,27
102144	DUD s 300 FeZn	380	0,28



DRŽÁK OCHRANNÉHO ÚHELNIKU NA STĚNU

Použití: držák určený k upevnění ochranného úhelníku na stěnu pomocí šroubů

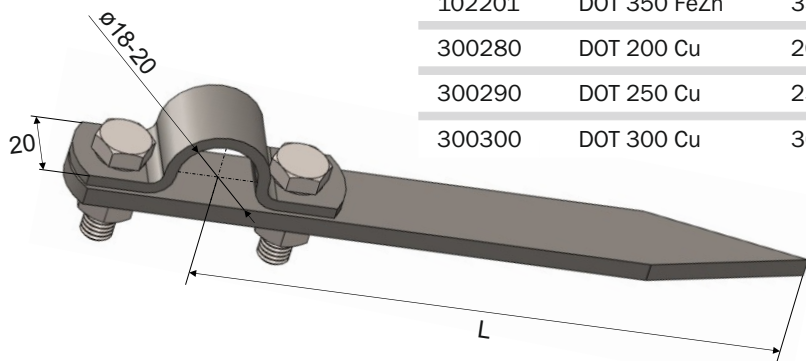
obj. číslo	označení	hmotnost /kg/
102150	DUS FeZn	0,19



DRŽÁK OCHRANNÉ TRUBKY A JÍMAČE DO ZDIVA

Použití: držák určený k upevnění ochranné trubky a jímače k objektu

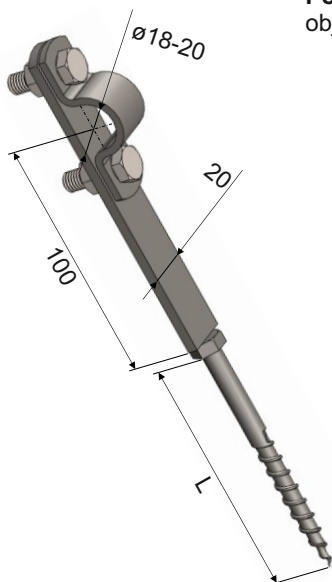
obj. číslo	označení	L /mm/	hmotnost /kg/
102180	DOT 200 FeZn	200	0,23
102190	DOT 250 FeZn	250	0,28
102200	DOT 300 FeZn	300	0,31
102201	DOT 350 FeZn	350	0,36
300280	DOT 200 Cu	200	0,25
300290	DOT 250 Cu	250	0,30
300300	DOT 300 Cu	300	0,34



DRŽÁK OCHRANNÉ TRUBKY A JÍMAČE DO ZDIVA A DŘEVA

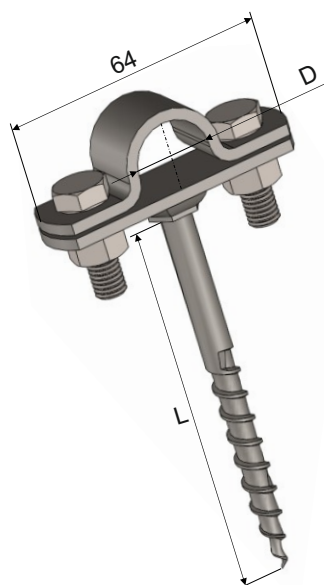
Použití: držák určený k upevnění ochranné trubky a jímače k objektu pomocí hmoždinky

obj. číslo	označení	L /mm/	hmotnost /kg/
102210	DOT vrut 100 FeZn	100	0,18
102220	DOT vrut 160 FeZn	160	0,21
102230	DOT vrut 200 FeZn	200	0,23
102233	DOT vrut 260 FeZn	260	0,26
102231	DOT vrut 280 FeZn	280	0,28
102232	DOT vrut 300 FeZn	300	0,30
300560	DOT vrut 100 Cu	100	0,19
300570	DOT vrut 160 Cu	160	0,21
300571	DOT vrut 200 Cu	200	0,22
443050	DOT vrut 100 nerez	100	0,16
443060	DOT vrut 160 nerez	160	0,17
443070	DOT vrut 200 nerez	200	0,18



DRŽÁK OCHRANNÉ TRUBKY A JÍMAČE DO ZDIVA A DŘEVA

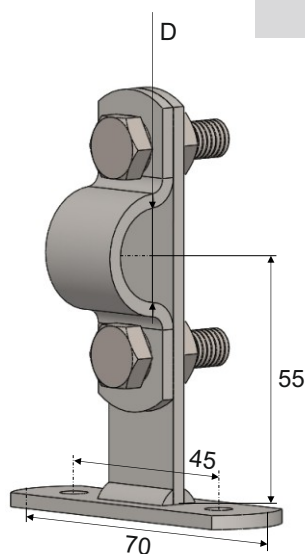
Použití: držák určený k upevnění ochranné trubky a jímače k objektu pomocí hmoždinky



obj. číslo	označení	L /mm/	D /mm/	hmotnost /kg/
102270	DOTb-vrut 100 FeZn	100	18-20	0,14
102280	DOTb-vrut 160 FeZn	160	18-20	0,16
102290	DOTb-vrut 200 FeZn	200	18-20	0,18
102296	DOTb-vrut 260 FeZn	260	18-20	0,20
102297	DOTb-vrut 280 FeZn	280	18-20	0,22
102298	DOTb-vrut 300 FeZn	300	18-20	0,24
300520	DOTb-vrut 100 Cu	100	18-20	0,15
300530	DOTb-vrut 160 Cu	160	18-20	0,16
300540	DOTb-vrut 200 Cu	200	18-20	0,18
443080	DOTb-vrut 100 nerez	100	18-20	0,11
443090	DOTb-vrut 160 nerez	160	18-20	0,12
443100	DOTb-vrut 200 nerez	200	18-20	0,13
102275	DOTb o 16-vrut 100 FeZn	100	16	0,13
102285	DOTb o 16-vrut 160 FeZn	160	16	0,15
102295	DOTb o 16-vrut 200 FeZn	200	16	0,17
443085	DOTb o 16-vrut 100 nerez	100	16	0,10
443095	DOTb o 16-vrut 160 nerez	160	16	0,11
443105	DOTb o 16-vrut 200 nerez	200	16	0,13

DRŽÁK OCHRANNÉ TRUBKY A JÍMAČE NA STĚNU

Použití: držák určený k upevnění ochranné trubky a jímače na stěnu, pomocí šroubů



obj. číslo	označení	D /mm/	hmotnost /kg/
102315	DOT-S FeZn o 20	20	0,14
102320	DOT-S FeZn o 16	16	0,13

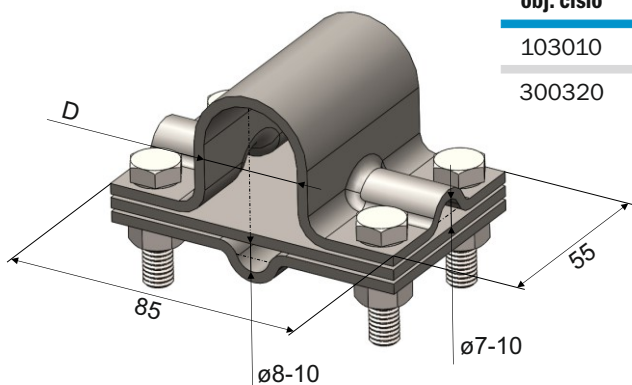
SVORKA K JÍMACÍ A ZEMNÍCI TYČI

Použití: svorka určená k připojení kruhového vodiče k jímací tyči

obj. číslo	označení	D /mm/	hmotnost /kg/
103000	SJ 01 FeZn	20	0,36
300310	SJ 01 Cu	20	0,40

Použití: svorka určená k připojení kruhového vodiče a zemnicí pásky k zemnicí tyči

obj. číslo	označení	D /mm/	hmotnost /kg/
103010	SJ 02 FeZn	26	0,38
300320	SJ 02 Cu	26	0,45



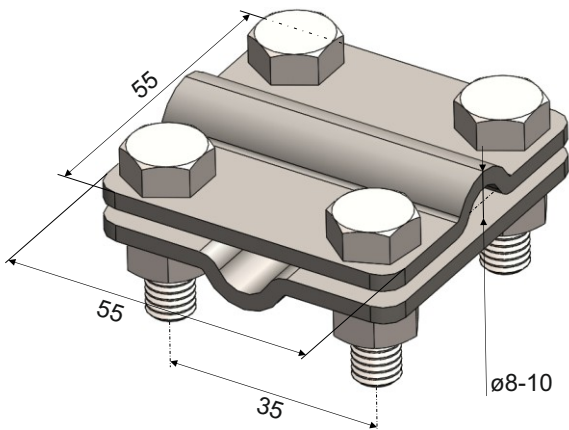
SVORKA KŘÍŽOVÁ

Použití: svorka určená ke křížovému propojení kruhových vodičů, použití nerezové svorky:

V2A-nadzemní spoj

V4A-podzemní spoj

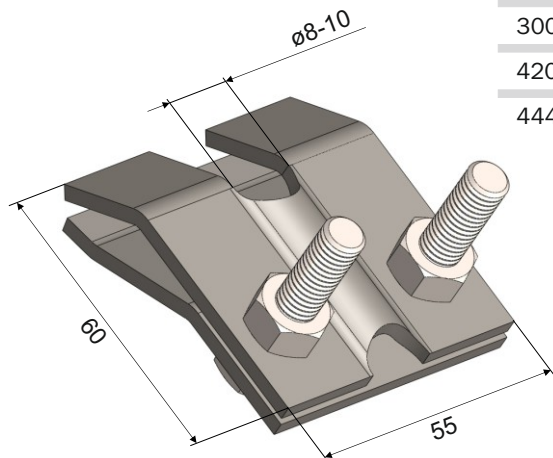
obj. číslo	označení	hmotnost /kg/
103020	SK FeZn	0,25
103021	SK FeZn + deska	0,28
300330	SK Cu	0,22
444020	SK nerez V2A	0,16
444021	SK nerez V4A	0,16



SVORKA OKAPOVÁ - MALÁ

Použití: svorka určená k připojení kruhového vodiče k plechovým okapovým žlabům

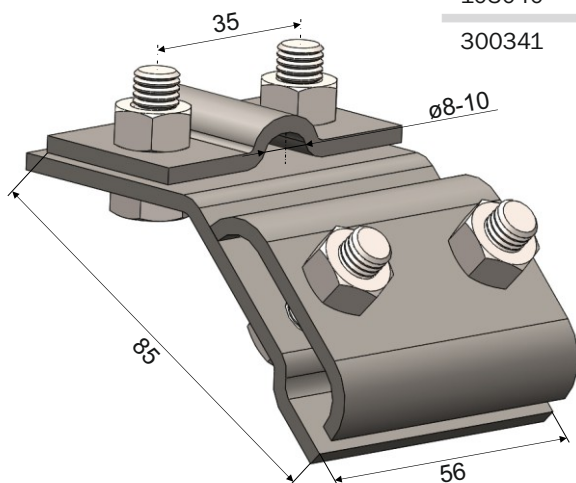
obj. číslo	označení	hmotnost /kg/
103030	SO m FeZn	0,17
300340	SO m Cu	0,18
420304	SO m Al	0,08
444030	SO m nerez	0,12



SVORKA OKAPOVÁ - VELKÁ

Použití: svorka určená k připojení kruhového vodiče k plechovým okapovým žlabům

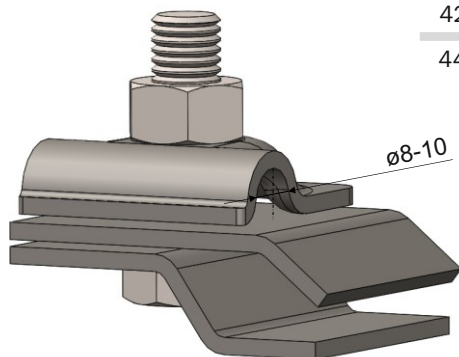
obj. číslo	označení	hmotnost /kg/
103040	SO v FeZn	0,28
300341	SO v Cu	0,31



SVORKA OKAPOVÁ - JEDNOŠROUBOVÁ

Použití: svorka určená k připojení kruhového vodiče k plechovým okapovým žlabům

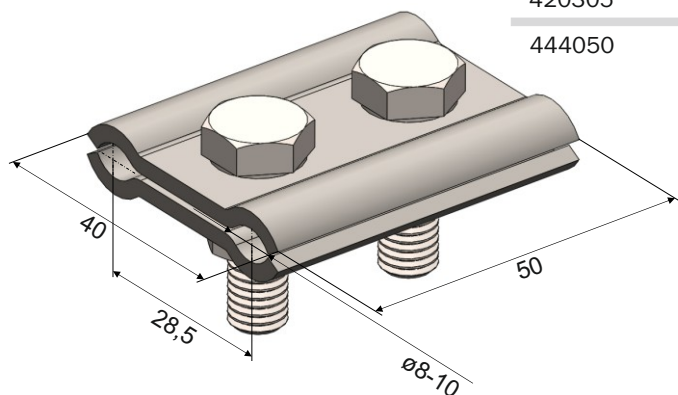
obj. číslo	označení	hmotnost /kg/
103050	SO c FeZn	0,15
300342	SO c Cu	0,16
420313	SO c Al	0,07
444040	SO c nerez	0,13



SVORKA SPOJOVACÍ

Použití: svorka určená k souběžnému spojení kruhových vodičů

obj. číslo	označení	hmotnost /kg/
103060	SS FeZn	0,13
300350	SS Cu	0,12
420305	SS Al	0,07
444050	SS nerez	0,10

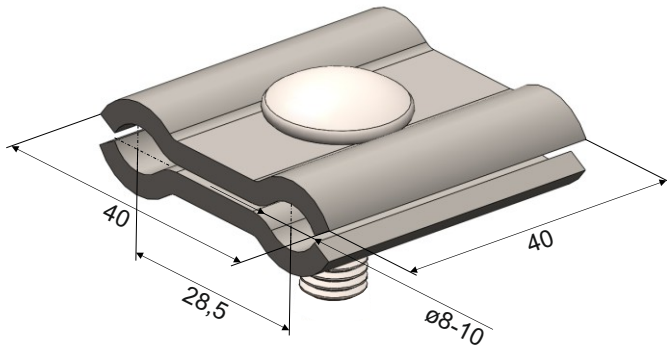


SVORKA SPOJOVACÍ - JEDNOŠROBOVÁ

Použití: svorka určená k souběžnému spojení kruhových vodičů

*součást vyhovuje jako elektrická spojovací součást bez mechanické odolnosti

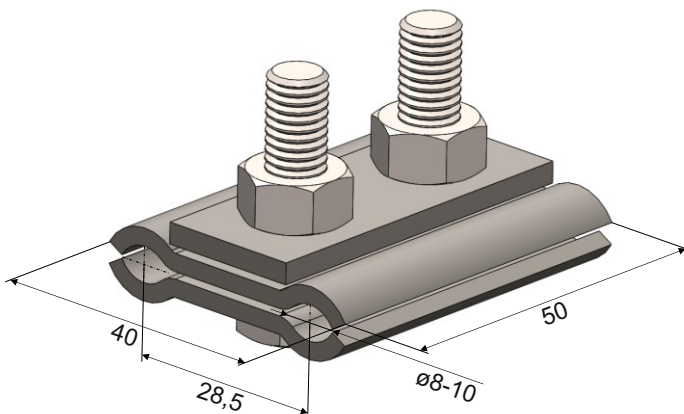
obj. číslo	označení	hmotnost /kg/
103070	SS-1 FeZn	0,10
300351	SS-1 Cu	0,09
420306	SS-1 Al	0,05



SVORKA SPOJOVACÍ - S PŘÍLOŽKOU

Použití: svorka určená k souběžnému spojení kruhových vodičů

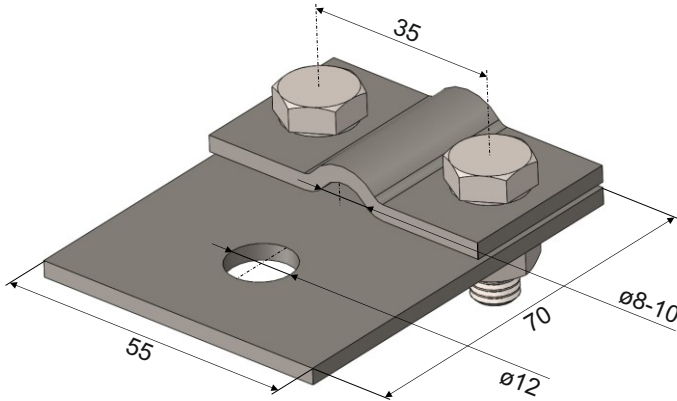
obj. číslo	označení	hmotnost /kg/
103080	SS-p FeZn	0,17



SVORKA PŘIPOJOVACÍ

Použití: svorka určená k připojení kruhového vodiče ke kovovým částem objektu

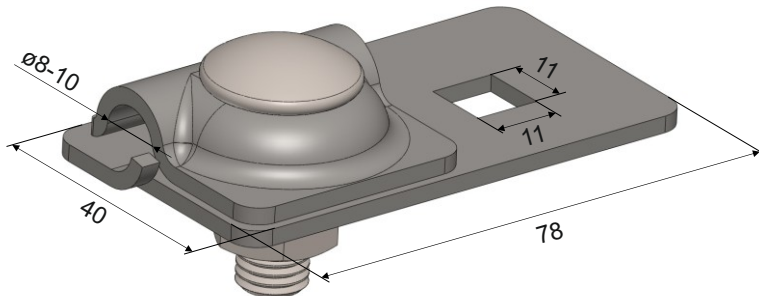
obj. číslo	označení	hmotnost /kg/
103090	SP 1 FeZn	0,17
300360	SP 1 Cu	0,17



SVORKA PŘIPOJOVACÍ

Použití: svorka určená k připojení kruhového vodiče ke kovovým částem objektu

obj. číslo	označení	hmotnost /kg/
103100	SP FeZn	0,16
300361	SP Cu	0,13
444070	SP nerez	0,10



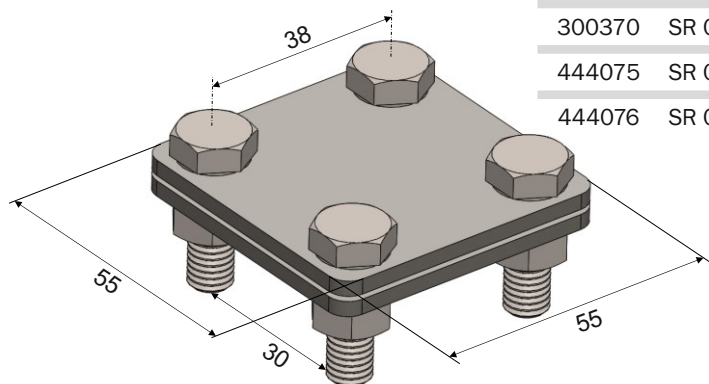
SVORKA PRO ZEMNÍ PÁSKU

Použití: svorka určená pro křížová a souběžná spojení zemnicí pásky 30x4 mm a 30x3,5 mm, použití nerezové svorky:

V2A-nadzemní spoj

V4A-podzemní spoj

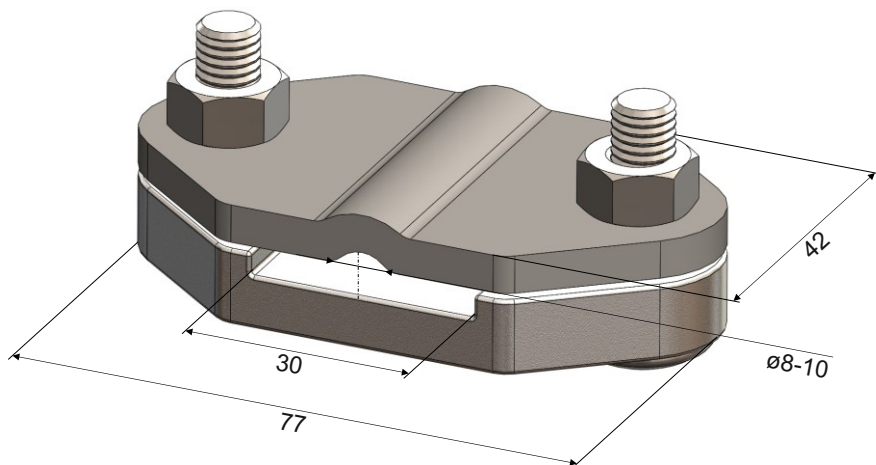
obj. číslo	označení	hmotnost /kg/
103120	SR 02-M6 FeZn	0,17
103130	SR 02-M8 FeZn	0,20
300370	SR 02-M8 Cu	0,23
444075	SR 02-M8 nerez V2A	0,23
444076	SR 02-M8 nerez V4A	0,23



SVORKA PRO ZEMNÍ PÁSKU A DRÁT

Použití: svorka určená pro souběžná spojení zemnicí pásky 30x4 mm a kruhového vodiče

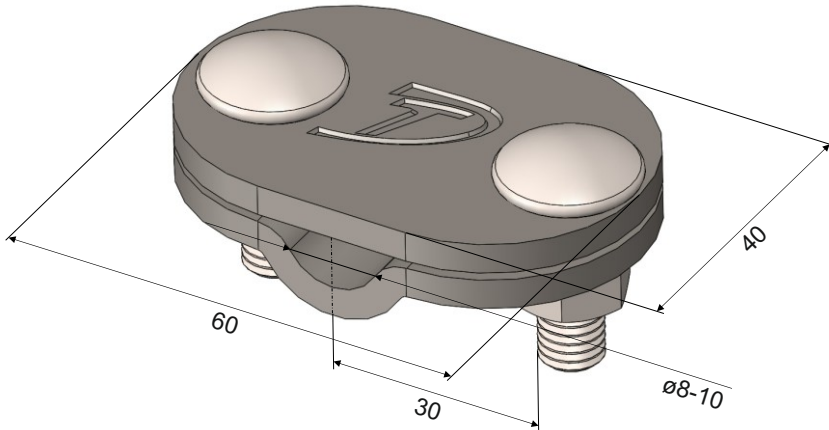
obj. číslo	označení	hmotnost /kg/
103140	SR 03-lit. FeZn - svorka zemnicí litinová	0,25



SVORKA PRO ZEMNÍCÍ PÁSKU A DRÁT

Použití: svorka určená pro souběžná spojení zemnicí pásky 30x4 mm a kruhového vodiče

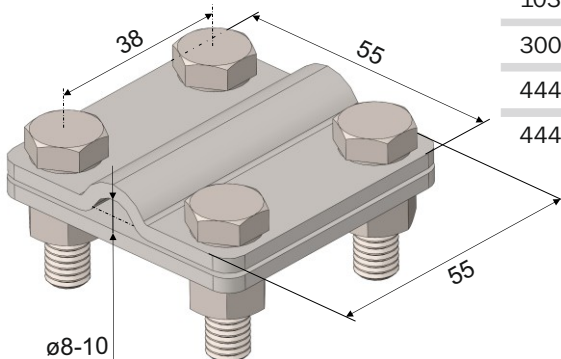
obj. číslo	označení	hmotnost /kg/
103150	SR 03-plech. FeZn - svorka zemnicí plechová	0,16



SVORKA PRO ZEMNÍCÍ PÁSKU A DRÁT

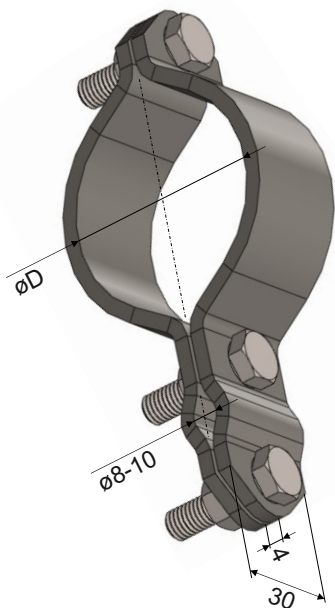
Použití: svorka určená pro křížová a souběžná spojení zemnicí pásky 30x4 mm a kruhového vodiče, použití nerezové svorky:
V2A-nadzemní spoj
V4A-podzemní spoj

obj. číslo	označení	hmotnost /kg/
103160	SR 03b FeZn	0,22
103161	SR 03b FeZn+deska	0,33
300381	SR 03b Cu	0,24
444080	SR 03b nerez V2A	0,18
444081	SR 03b nerez V4A	0,18



SVORKA NA POTRUBÍ

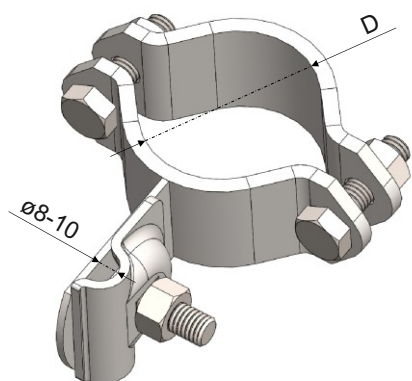
Použití: svorka určená pro připojení kruhového vodiče s kovovým potrubím



obj. číslo	označení	D /mm/	Js /''/	hmotnost /kg/
103170	ST 01 FeZn	18-22	½	0,23
103180	ST 02 FeZn	23-28	¾	0,25
103190	ST 03 FeZn	30-35	1	0,27
103200	ST 04 FeZn	36-43	1¼	0,30
103210	ST 05 FeZn	44-50	1½	0,34
103220	ST 06 FeZn	52-62	2	0,35
103230	ST 07 FeZn	68-77	2½	0,40
103240	ST 08 FeZn	81-90	3	0,45
103250	ST 09 FeZn	106-115	4	0,52

SVORKA NA POTRUBÍ - 2 šrouby

Použití: svorka určená pro připojení kruhového vodiče s kovovým potrubím

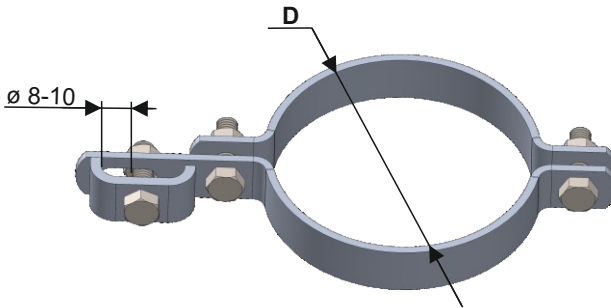


obj. číslo	označení	D /mm/	Js /''/	hmotnost /kg/
103331	ST 01-b FeZn	18-22	½	0,22
103332	ST 02-b FeZn	23-28	¾	0,24
103333	ST 03-b FeZn	30-35	1	0,27
103334	ST 04-b FeZn	36-43	1¼	0,30
103335	ST 05-b FeZn	44-50	1½	0,32
103336	ST 06-b FeZn	52-62	2	0,35
103337	ST 07-b FeZn	68-77	2½	0,39
103338	ST 08-b FeZn	81-90	3	0,44
103339	ST 09-b FeZn	106-115	4	0,52

SVORKA NA OKAPOVÉ SVODY

Použití: svorka určená pro připojení kruhového vodiče s okapovými svody

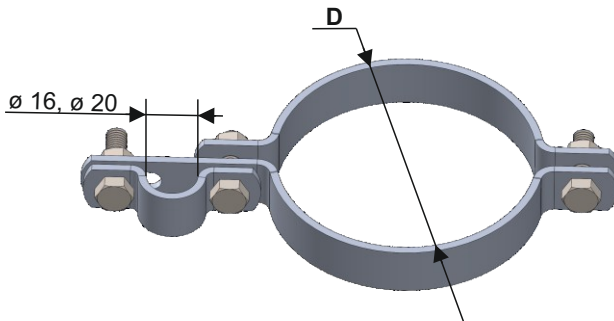
obj. číslo	označení	D /mm/	hmotnost /kg/
103280	ST 50 FeZn	50-60	0,29
103290	ST 100 FeZn	100-110	0,35
103300	ST 120 FeZn	120-130	0,38
420317	ST 100 Al	100-110	0,13



SVORKA NA OKAPOVÉ SVODY

Použití: svorka určená pro připojení ochranné trubky s okapovými svody.

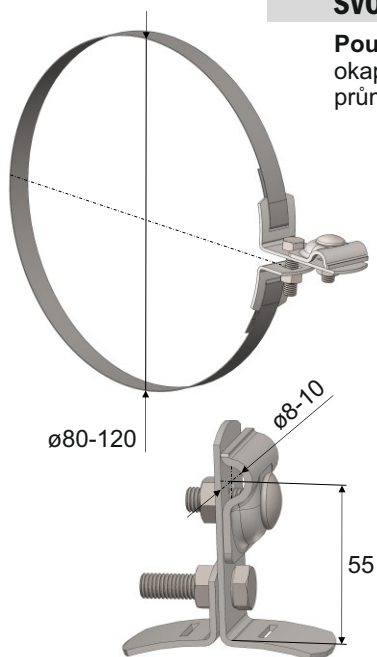
obj. číslo	označení	D /mm/	hmotnost /kg/
102325	DOT-ST 100 - Ø 20 FeZn	100-110	0,36
102330	DOT-ST 100 - Ø 16 FeZn	100-110	0,36
420318	DOT-ST 100 - Ø 20 Al	100-110	0,14
420319	DOT-ST 100 - Ø 16 Al	100-110	0,14



SVORKA NA OKAPOVÉ SVODY

Použití: svorka určená pro připojení kruhového vodiče s okapovými svody. Možnost univerzálního použití svorky na různé průměry okapových svodů pomocí nerezové (měděné) pásky

obj. číslo	označení	hmotnost /kg/
103310	ST Uni FeZn	0,16
103320	ST Uni FeZn-bez pásky	0,13
300390	ST Uni Cu	0,18
300400	ST Uni Cu-bez pásky	0,14
420308	ST Uni Al	0,07
420309	ST Uni Al-bez pásky	0,04
444130	ST Uni nerez	0,14
444140	ST Uni nerez-bez pásky	0,11



PÁSKA

Použití: Nerezový (měděný) pásek pro univerzální použití pro různé průměry trubek.

Nejčastější použití k ST Uni a DIH-TU (str.54)

Možnost balení 1m, 10m.

obj. číslo	označení	rozměr
103330	Páska nerez	16x0,5
300410	Páska Cu	15x0,5

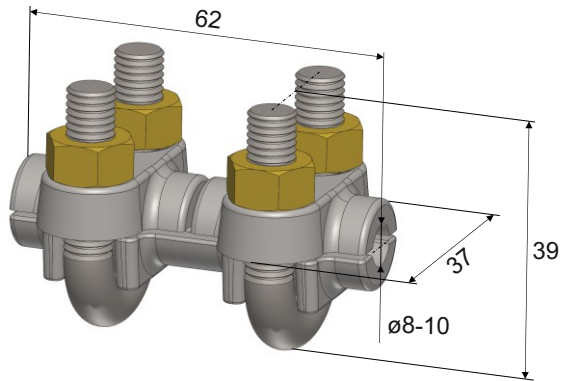


SVORKA ZKUŠEBNÍ

Použití: svorka určená pro měření a provedení elektrických zkoušek součástí LPS

Materiál: temperovaná pozinkovaná litina

obj. číslo	označení	hmotnost /kg/
103340	SZ-lit. FeZn - svorka zkušební-litinové příložky	0,18

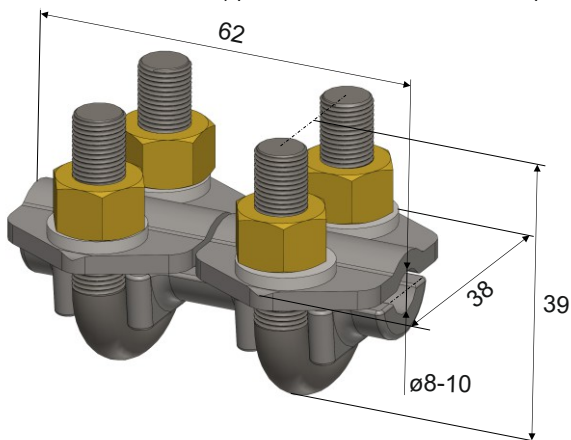


SVORKA ZKUŠEBNÍ

Použití: svorka určená pro měření a provedení elektrických zkoušek součástí LPS

Materiál: temperovaná pozinkovaná litina

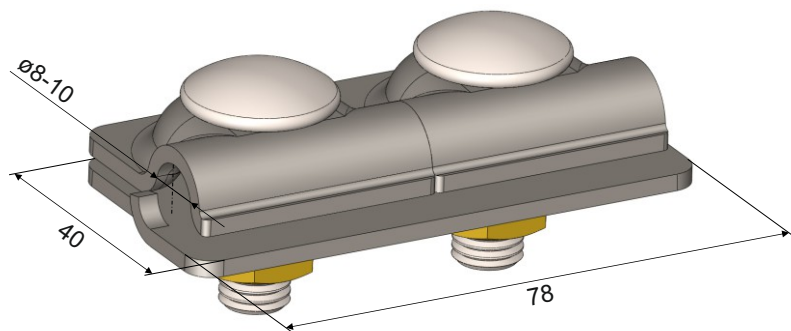
obj. číslo	označení	hmotnost /kg/
103350	SZ-lit./plech FeZn - svorka zkušební-plechové příložky	0,16



SVORKA ZKUŠEBNÍ - PLECHOVÁ

Použití: svorka určená pro měření a provedení elektrických zkoušek součástí LPS

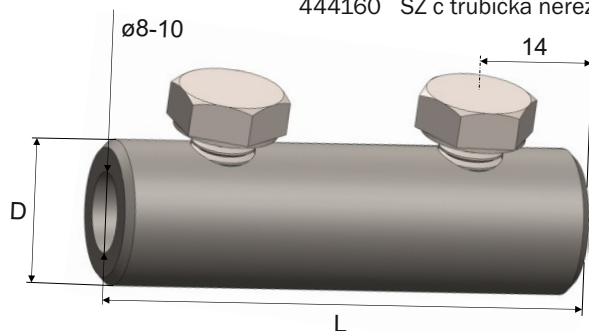
obj. číslo	označení	hmotnost /kg/
103360	SZ a FeZn	0,20
300420	SZ a Cu	0,21
444150	SZ a nerez	0,16



SVORKA ZKUŠEBNÍ - TRUBIČKOVÁ

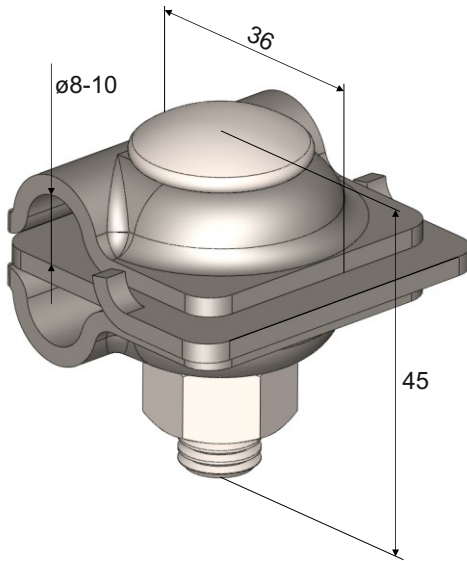
Použití: svorka určená pro měření a provedení elektrických zkoušek součástí LPS

obj. číslo	označení	L /mm/	D /mm/	hmotnost /kg/
103400	SZ c trubička FeZn	60	18	0,08
103410	SZ c trub. - 4 šrouby	120	18	0,16
300430	SZ c trubička Cu	66	16	0,09
420316	SZ c trubička Al	66	16	0,04
444160	SZ c trubička nerez	60	17	0,07



SVORKA UNIVERZÁLNÍ

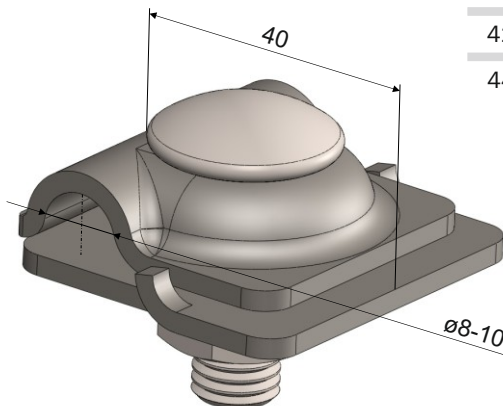
Použití: svorka určená pro spojení kruhových vodičů - souběžné, křížové, sousedé, kolmé a spojení kruhového vodiče s plochým materiálem



obj. číslo	označení	hmotnost /kg/
103370	SU FeZn	0,13
300440	SU Cu	0,14
420310	SU Al	0,08
444170	SU nerez	0,11

SVORKA UNIVERZÁLNÍ

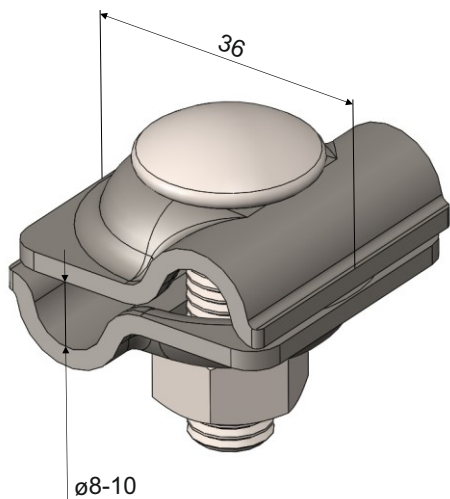
Použití: svorka určená pro spojení kruhového vodiče s plochým materiálem



obj. číslo	označení	hmotnost /kg/
103380	SUA FeZn	0,10
300450	SUA Cu	0,11
420311	SUA Al	0,05
444180	SUA nerez	0,09

SVORKA UNIVEZÁLNÍ

Použití: svorka určená pro připojení kruhových vodičů - souběžné, křížové, sousedé a kolmé

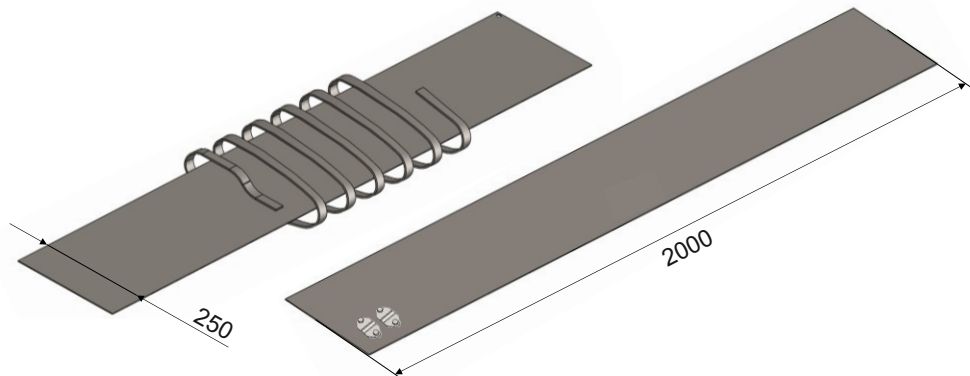


obj. číslo	označení	hmotnost /kg/
103390	SUB FeZn	0,10
300460	SUB Cu	0,11
420312	SUB Al	0,05
444190	SUB nerez	0,09

ZEMNÍ PÁS

Použití: zemní pás určený k průchodu elektrického výboje do vodivých vrstev země

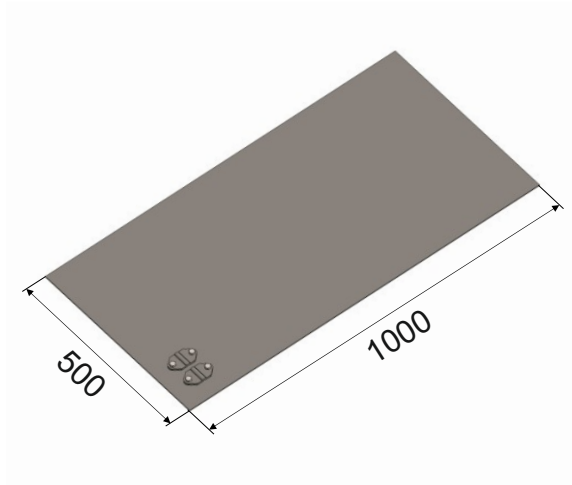
obj. číslo	označení	hmotnost /kg/
104000	ZD 01 FeZn - s přivařenou páskou 30x4mm	16
104010	ZD 01 a FeZn - se svorkami pro pásku 30x4mm a drát ø8-10 mm	9,9



ZEMNÍČÍ DESKA

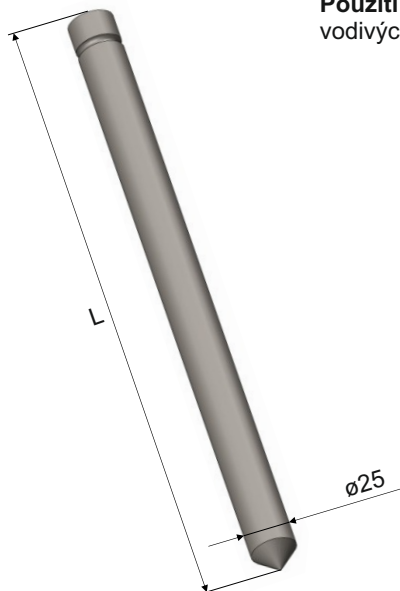
Použití: zemníčká deska určená k průchodu elektrického výboje do vodivých vrstev země

obj. číslo	označení	hmotnost /kg/
104020	ZD 02 FeZn - se svorkami pro pásku 30x4mm a drát ø8-10 mm	9,9



ZEMNÍČÍ TYČ KRUHOVÁ

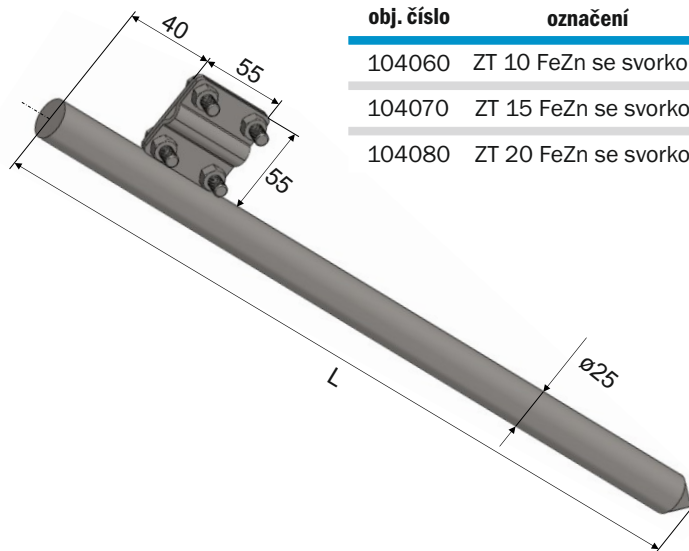
Použití: zemníčká tyč určená k průchodu elektrického výboje do vodivých vrstev země



obj. číslo	označení	L /mm/	hmotnost /kg/
104030	ZT 10 FeZn	1000	3,9
104040	ZT 15 FeZn	1500	5,9
104050	ZT 20 FeZn	2000	7,8
300470	ZT 10 Cu	1000	4,3
300480	ZT 15 Cu	1500	6,5
300490	ZT 20 Cu	2000	8,5
445000	ZT 10 nerez	1000	3,9
445010	ZT 15 nerez	1500	5,9
445015	ZT 20 nerez	2000	7,8

ZEMNÍČÍ TYČ KRUHOVÁ

Použití: zemníčící tyč určená k průchodu elektrického výboje do vodivých vrstev země

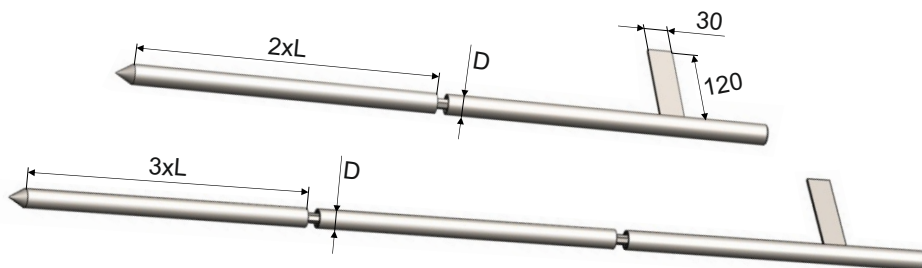


obj. číslo	označení	L /mm/	hmotnost /kg/
104060	ZT 10 FeZn se svorkou	1000	4,1
104070	ZT 15 FeZn se svorkou	1500	6,1
104080	ZT 20 FeZn se svorkou	2000	8,0

ZEMNÍČÍ TYČ KRUHOVÁ

Použití: zemníčící tyč určená k průchodu elektrického výboje do vodivých vrstev země

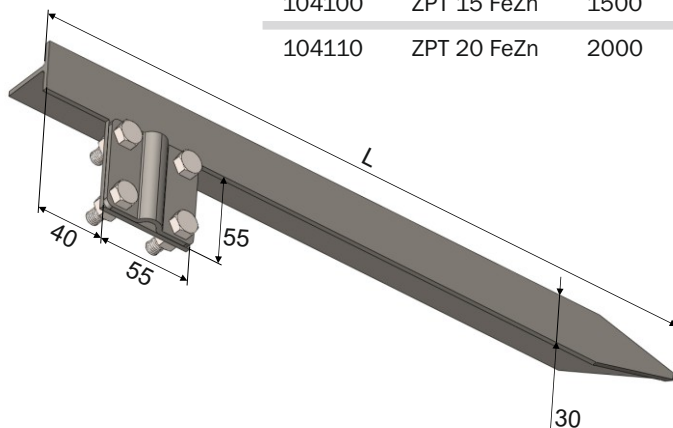
obj. číslo	označení	L /mm/	D /mm/	hmotnost /kg/
104184	ZT 2-dílná FeZn	1500	25	11,8
104185	ZT 2-dílná FeZn	2000	25	15,8
104186	ZT 3-dílná hlava FeZn	1500	28	7,6
104187	ZT 3-dílná prodloužení FeZn	1500	28	7,4
104188	ZT 3-dílná hrot FeZn	1500	28	7,4



ZEMNÍČÍ TYČ „T“ PROFILU

Použití: zemní tyč určená k průchodu elektrického výboje do vodivých vrstev země

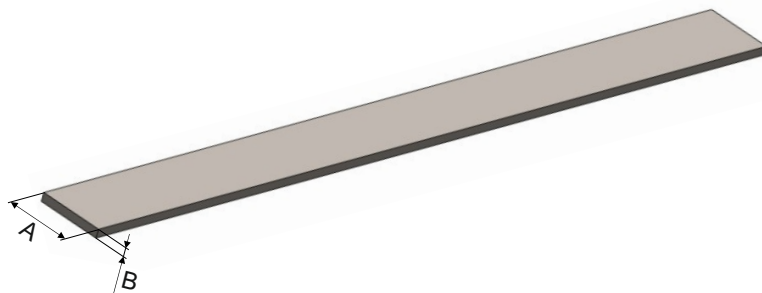
obj. číslo	označení	L /mm/	hmotnost /kg/
104090	ZPT 10 FeZn	1000	2
104100	ZPT 15 FeZn	1500	3
104110	ZPT 20 FeZn	2000	4



VODIČ PRO VEDENÍ A UZEMNĚNÍ

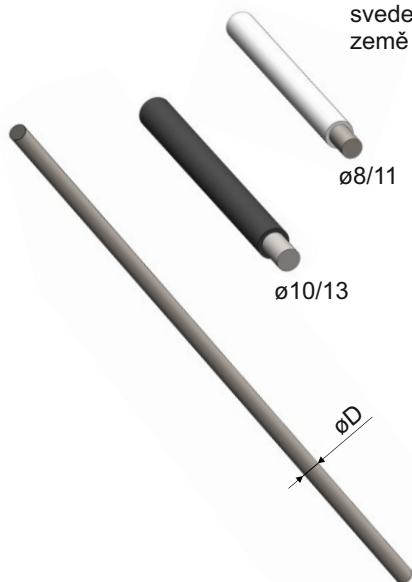
Použití: zemní páska určená ke svedení a rozptýlení proudu blesku do země. Páska 20x3 určená pro jímací vedení a svody

obj. číslo	označení	A x B /mm/	hmotnost /kg/
104120	Páska 20/3 FeZn	20 x 3	0,48
104130	Páska 30/4 FeZn	30 x 4	0,95
445030	Páska 30/3,5 nerez V4A	30 x 3,5	0,84



VODIČ PRO VEDENÍ A UZEMNĚNÍ

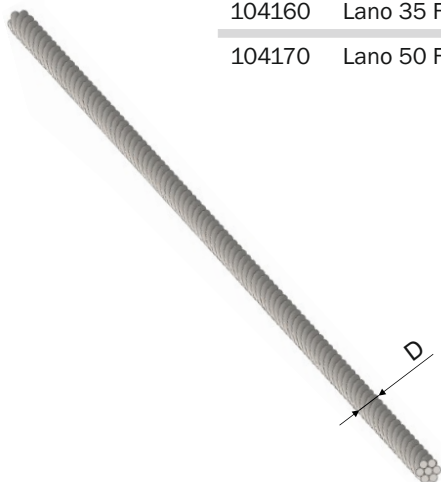
Použití: zemní drát určený pro jímací vedení, svody a ke svedení proudu blesku do země. Drát AlMgSi nelze použít do země



obj. číslo	označení	D /mm/	hmotnost-kg/m
104140	Drát FeZn	8	0,4
104150	Drát FeZn	10	0,62
104240	Drát FeZn izolovaný	10/13	0,695
300500	Drát Cu - polotvrdý	7	0,34
300501	Drát Cu - měkký	7	0,34
300510	Drát Cu - měkký	8	0,45
400310	Drát AlMgSi - měkký	8	0,135
400312	Drát AlMgSi - polotvrdý	8	0,135
400314	Drát AlMgSi - izolovaný	8/11	0,20
445020	Drát nerez	8	0,40
445025	Drát nerez V4A	10	0,62

VODIČ PRO VEDENÍ A UZEMNĚNÍ

Použití: ocelové lano určené pro jímací vedení a svody. Nelze použít do země

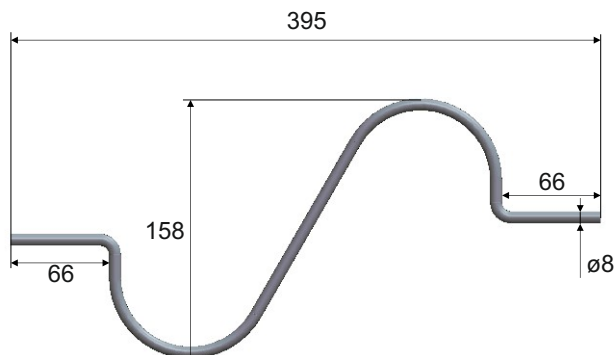


obj. číslo	označení	S /mm ² /	D /mm/	hmotnost-kg/m
104160	Lano 35 FeZn	35	7,8	0,28
104170	Lano 50 FeZn	50	9,5	0,40

DILATAČNÍ PROPOJKA

Použití: dilatační propojka určená pro korekci délky drátu AlMgSi vlivem roztažnosti při změnách teploty

obj. číslo	označení	hmotnost /kg/
420130	Dilatační propojka Al ø8 mm	0,08

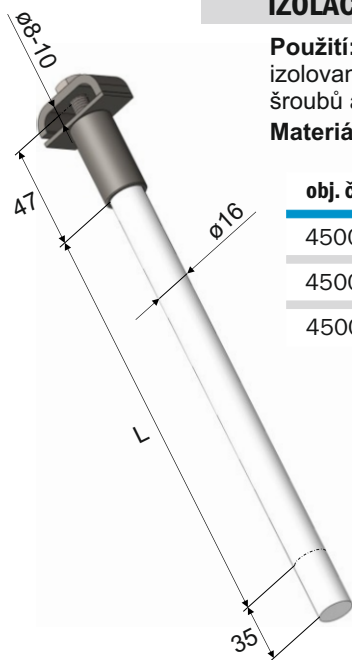


IZOLAČNÍ TYČ PRO VODIČ

Použití: izolovaná tyč určená pro upevnění vodiče při stavbě izolovaného hromosvodu. Vedení se upevňuje pomocí šroubů a slouží k sevření jímacího vedení

Materiál: kompozitní - plast GFK - sklolaminát

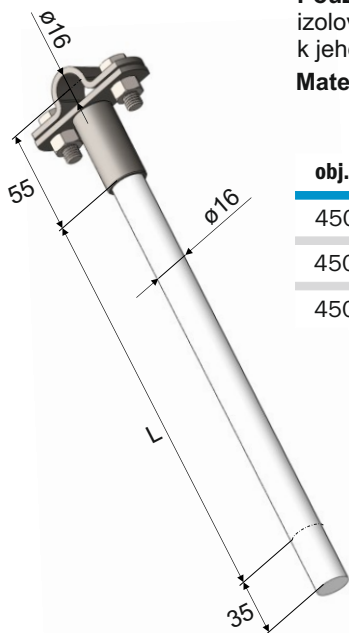
obj. číslo	označení	izolovaná délka L /mm/	hmotnost /kg/
450000	IZT - V 500	440	0,27
450005	IZT - V 750	690	0,37
450010	IZT - V 1000	940	0,47



IZOLAČNÍ TYČ PRO JÍMACÍ TYČ

Použití: izolovaná tyč určená pro upevnění jímače při stavbě izolovaného hromosvodu. Jímač se upevňuje pomocí šroubů a slouží k jeho sevření.

Materiál: kompozitní - plast GFK - sklolaminát



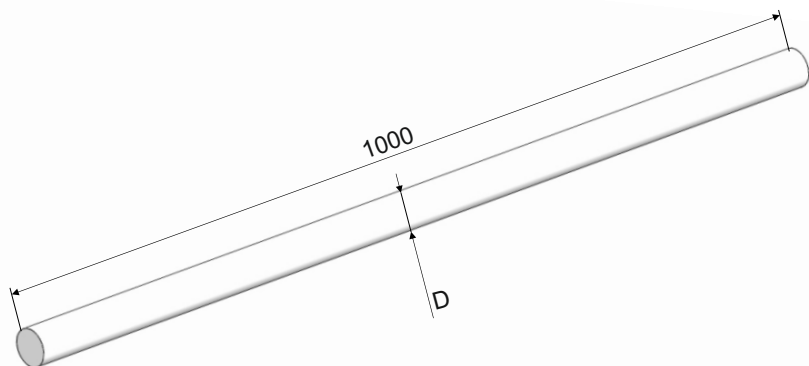
obj. číslo	označení	izolovaná délka L /mm/	hmotnost-kg/m
450015	IZT - J 500	440	0,29
450020	IZT - J 750	690	0,39
450025	IZT - J 1000	940	0,49

IZOLAČNÍ TYČ

Použití: izolační tyč určená jako vzpěra mezi izolačními tyčemi.

Materiál: kompozitní - plast GFK - sklolaminát

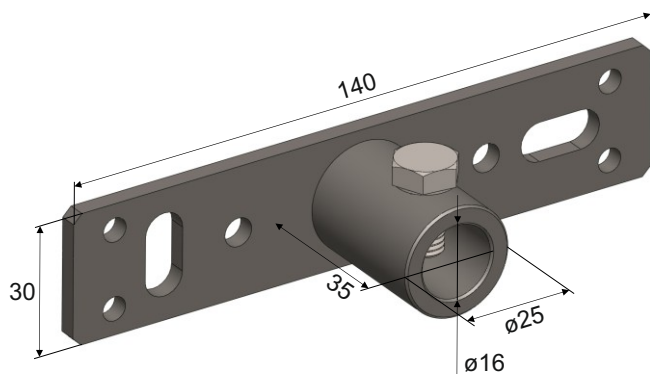
obj. číslo	označení	D /mm/	hmotnost /kg/
450042	IZT ø10 mm - 1000 mm	10	0,17
450030	IZT ø16 mm - 1000 mm	16	0,40



DRŽÁK IZOLOVANÉHO HROMOSVODU NA STĚNU

Použití: držák určený pro kolmé upevnění izolační tyče na stěnu objektu

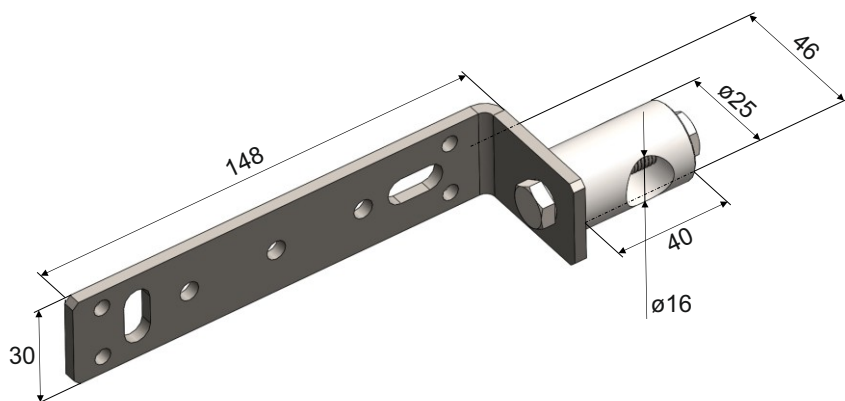
obj. číslo	označení	hmotnost /kg/
450045	DIH-S FeZn	0,21



DRŽÁK IZOLOVANÉHO HROMOSVODU - TVAR „L”

Použití: držák určený pro kolmé nebo souběžné upevnění izolační tyče na stěnu objektu

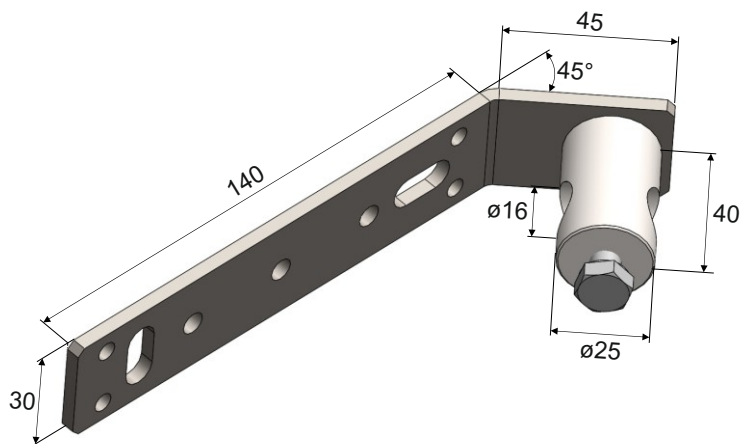
obj. číslo	označení	hmotnost /kg/
450050	DIH-L FeZn	0,22



DRŽÁK IZOLOVANÉHO HROMOSVODU - ÚHLOVÝ

Použití: držák určený pro kolmé nebo souběžné upevnění izolační tyče na roh objektu

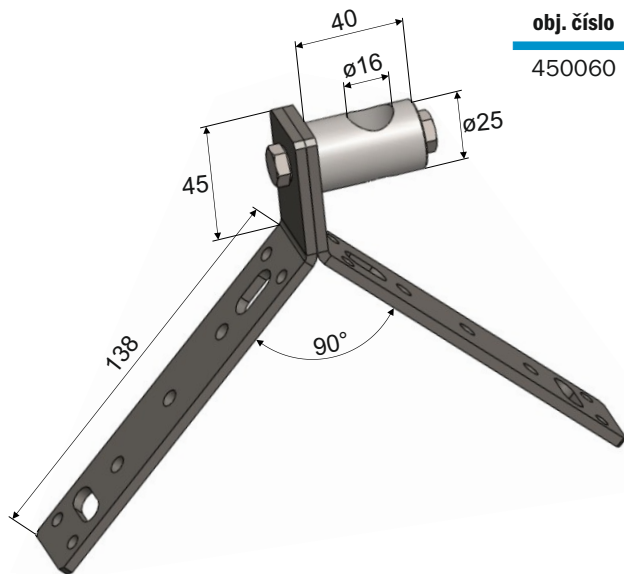
obj. číslo	označení	hmotnost /kg/
450055	DIH-U FeZn	0,198



DRŽÁK IZOLOVANÉHO HROMOSVODU - ROHOVÝ

Použití: držák určený pro kolmé nebo souběžné upevnění izolační tyče na roh objektu

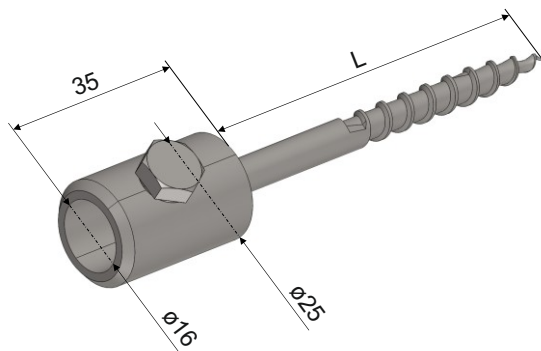
obj. číslo	označení	hmotnost /kg/
450060	DIH-R FeZn	0,38



DRŽÁK IZOLOVANÉHO HROMOSVODU DO ZDIVA

Použití: držák určený pro upevnění izolační tyče do zdiva a dřeva pomocí hmoždinky

obj. číslo	označení	L	hmotnost /kg/
450061	DIH-vrut 8x100 mm	100	0,122
450062	DIH-vrut 8x160 mm	160	0,138



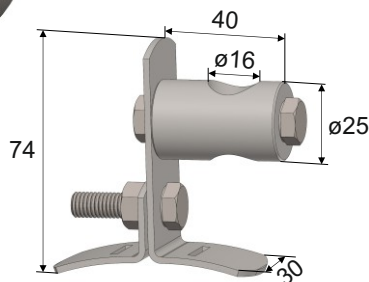
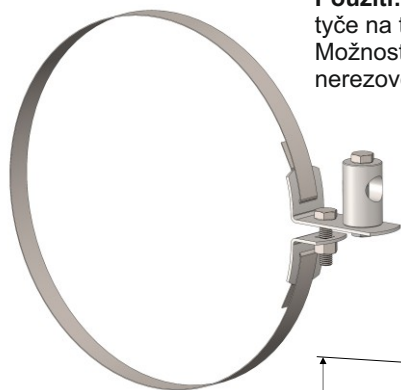
DRŽÁK IZOLOVANÉHO HROMOSVODU - trubka - univerzál

Použití: držák určený pro kolmé nebo souběžné upevnění izolační tyče na trubky i potrubí.

Možnost univerzálního použití na různé průměry trubek pomocí nerezové pásky

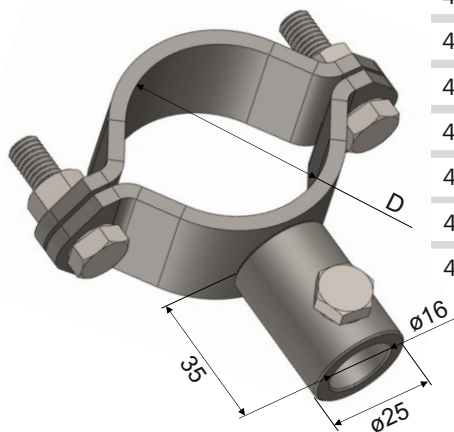
obj. číslo	označení	hmotnost /kg/
450065	DIH-TU bez pásky FeZn	0,14
454065	DIH-TU bez pásky nerez	0,13

obj. číslo	označení	rozměr
103330	Páska nerez	16x0,5



DRŽÁK IZOLOVANÉHO HROMOSVODU - TRUBKA

Použití: držák určený pro kolmé upevnění izolační tyče na trubky i potrubí

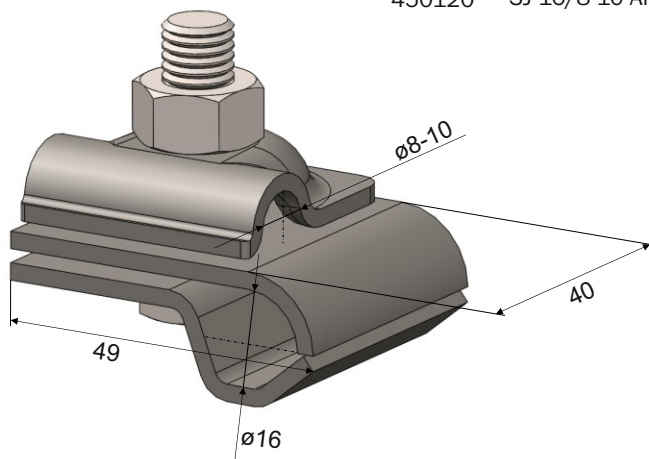


obj. číslo	označení	D /mm/	Js /''/	hmotnost /kg/
450070	DIH-T 01 FeZn	18-22	½	0,24
450075	DIH-T 02 FeZn	23-28	¾	0,26
450080	DIH-T 03 FeZn	30-35	1	0,29
450085	DIH-T 04 FeZn	36-43	1¼	0,32
450090	DIH-T 05 FeZn	44-50	1½	0,34
450095	DIH-T 06 FeZn	52-62	2	0,37
450100	DIH-T 07 FeZn	68-77	2½	0,41
450105	DIH-T 08 FeZn	81-90	3	0,46
450110	DIH-T 09 FeZn	106-115	4	0,54

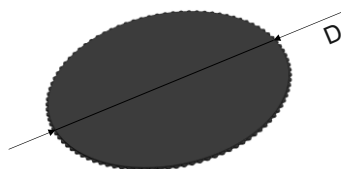
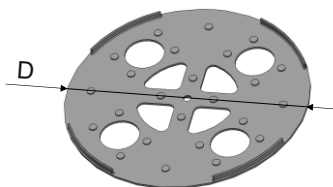
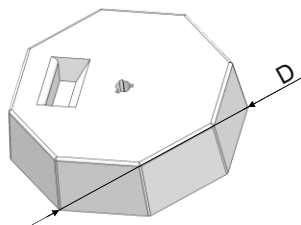
SVORKA K JÍMACÍ TYČI ø 16 mm

Použití: svorka určená k připojení kruhového vodiče k jímací tyči ø16

obj. číslo	označení	hmotnost /kg/
450115	SJ 16/8-10 FeZn	0,150
450120	SJ 16/8-10 Al	0,075



BETONOVÝ PODSTAVEC S KLÍNEM



Použití: Podstavec D 337 určený k upevnění jímací tyče AI $\varnothing 16$ do 2,5 m nebo izolační tyče na plochých střechách.

K upevnění jímací tyče do 3 m musí být použity 2 betonové podstavce.

Podstavec D 240 určený k upevnění jímací tyče AI $\varnothing 16$ do 1,5 m nebo izolační tyče na plochých střechách.

Materiál: mrazuvzdorný beton

obj. číslo	označení	D	hmotnost /kg/
100160	Bet.pod. velký D337+klín	337	17
100162	Bet.pod. malý D240+klín	240	8,5

Použití: podložka určená jako ochrana střešní krytiny pod betonový podstavec - dle průměru podstavce

Materiál: ethylenvinylacetát (EVA), pryž

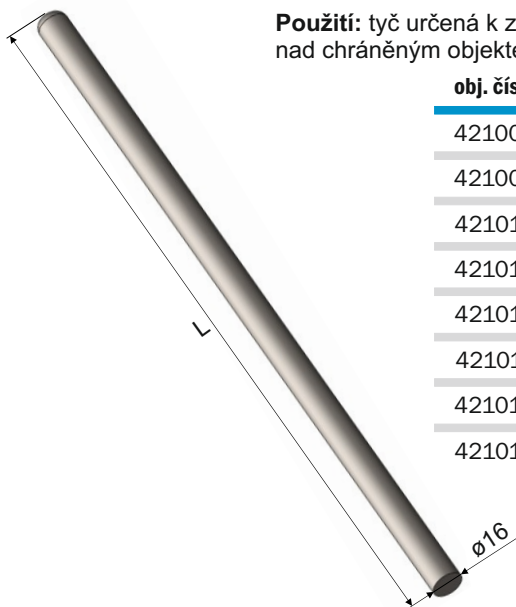
obj. číslo	označení	D	hmotnost /kg/
100170	Plast. podložka velká	370	0,22
100171	Plast. podložka malá	280	0,14
100172	Pryžová podložka velká	360	0,40

Součástí BP je klínek k zajištění jímací tyče.

JÍMACÍ TYČ - PLNÁ AIMgSi $\varnothing 16$ mm

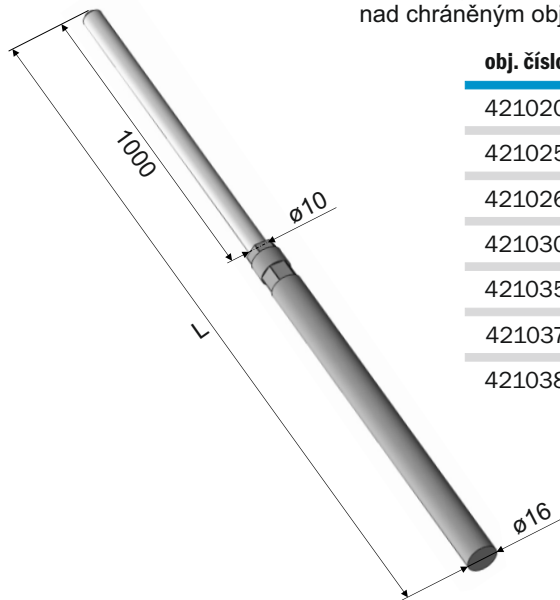
Použití: tyč určená k zachycení a svedení přímého úderu blesku nad chráněným objektem

obj. číslo	označení	L /mm/	hmotnost /kg/
421000	JP 10 AI $\varnothing 16$	1000	0,59
421005	JP 15 AI $\varnothing 16$	1500	0,89
421010	JP 20 AI $\varnothing 16$	2000	1,18
421011	JP 25 AI $\varnothing 16$	2500	1,48
421015	JP 30 AI $\varnothing 16$	3000	1,77
421017	JP 40 AI $\varnothing 16$	4000	2,36
421018	JP 50 AI $\varnothing 16$	5000	2,95
421019	JP 60 AI $\varnothing 16$	6000	3,54



JÍMACÍ TYČ - PLNÁ AIMgSi \varnothing 16/10 mm

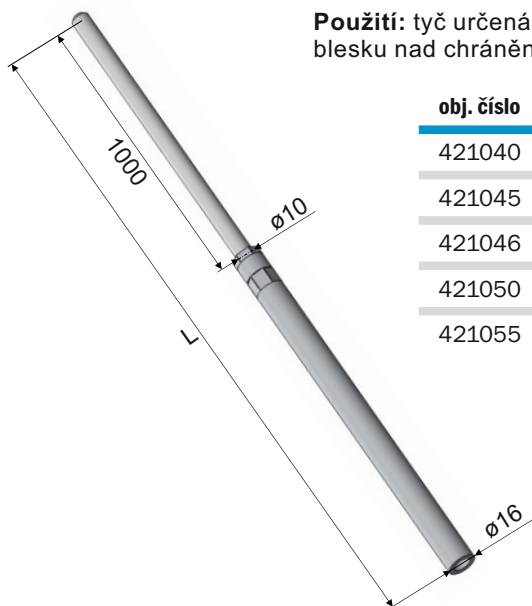
Použití: tyč určená k zachycení a svedení přímého úderu blesku nad chráněným objektem



obj. číslo	označení	L /mm/	hmotnost /kg/
421020	JP 15 Al \varnothing 16/10	1500	0,53
421025	JP 20 Al \varnothing 16/10	2000	0,82
421026	JP 25 Al \varnothing 16/10	2500	1,09
421030	JP 30 Al \varnothing 16/10	3000	1,41
421035	JP 40 Al \varnothing 16/10	4000	2,00
421037	JP 50 Al \varnothing 16/10	5000	2,59
421038	JP 60 Al \varnothing 16/10	6000	3,18

JÍMACÍ TYČ - TRUBKOVÁ AIMgSi \varnothing 16/10 mm

Použití: tyč určená k zachycení a svedení přímého úderu blesku nad chráněným objektem



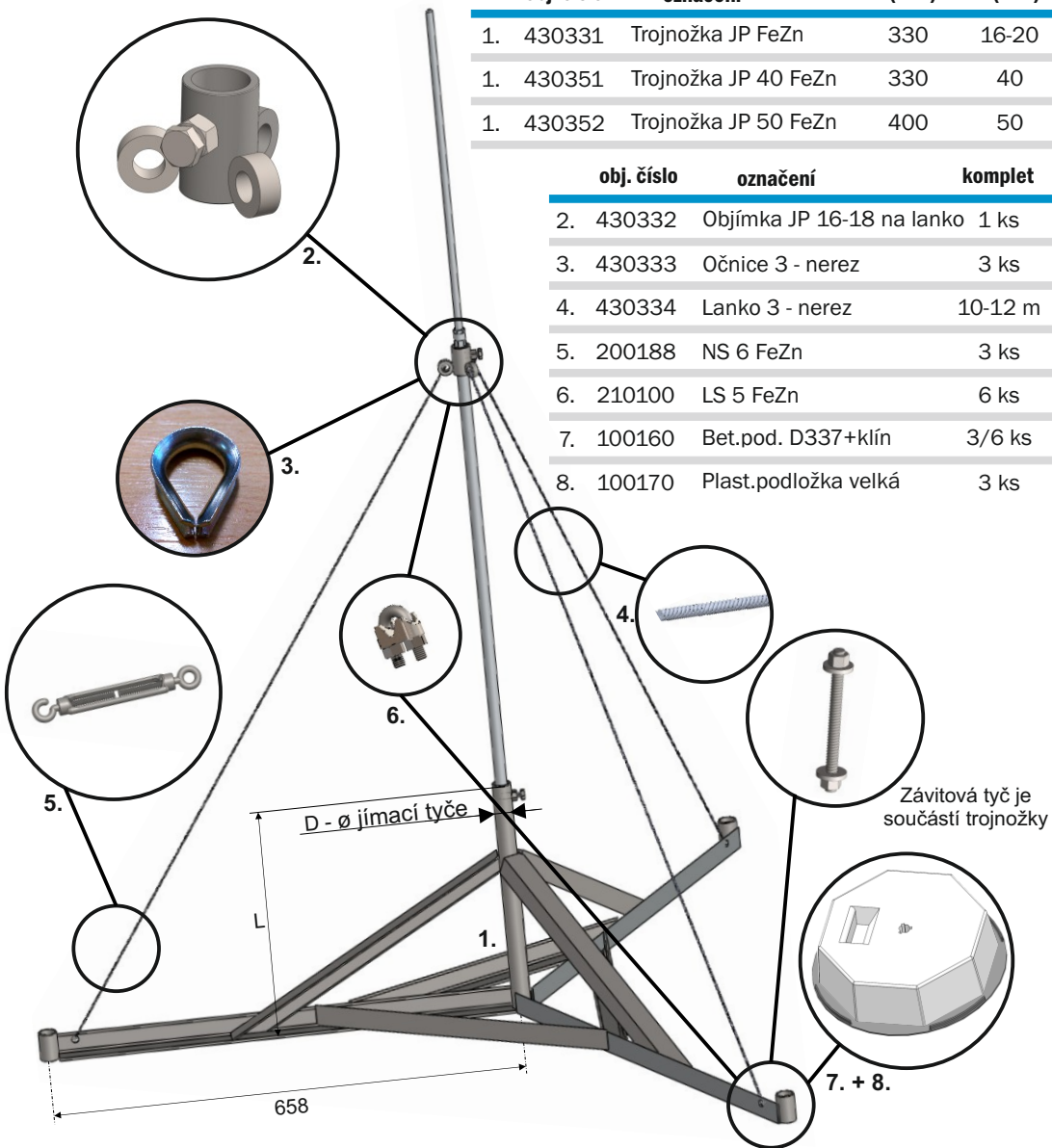
obj. číslo	označení	L /mm/	hmotnost /kg/
421040	JT 15 Al \varnothing 16/10	1500	0,36
421045	JT 20 Al \varnothing 16/10	2000	0,52
421046	JT 25 Al \varnothing 16/10	2500	0,65
421050	JT 30 Al \varnothing 16/10	3000	0,78
421055	JT 40 Al \varnothing 16/10	4000	1,09

TROJNOŽKA k jímací tyči

Použití: trojnožka je určena k upevnění jímací tyče $\varnothing 16-20$ mm nad 3 m na plochou střechu. Základna trojnožky je tvořena 3 betonovými podstavci, připevněné závitovými tyčemi M16 FeZn. Závitové tyče jsou součástí trojnožky. Délka závitových tyčí je 200/300 mm dle počtu podstavců 3/6 ks. Pro stabilní upevnění a zavětrování jímací tyče nad 4,5 m doporučujeme použít 6 betonových podstavců. Objímka je určena k upevnění nerezového lanka. Sestava komponentů pro 1 trojnožku je uvedena v tabulce.

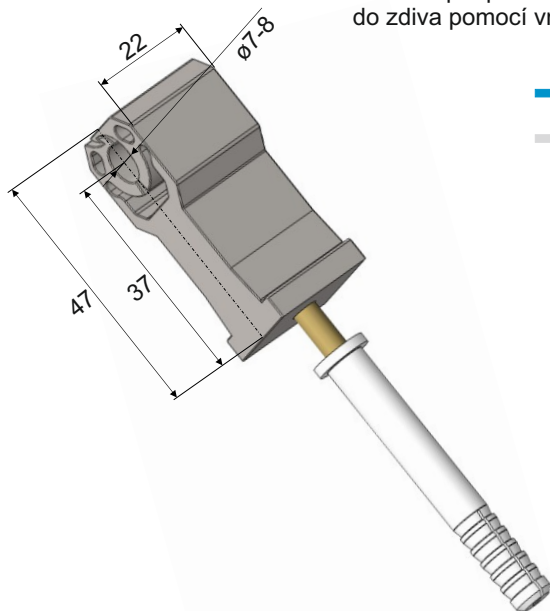
obj. číslo	označení	L(mm)	D(mm)
1. 430331	Trojnožka JP FeZn	330	16-20
1. 430351	Trojnožka JP 40 FeZn	330	40
1. 430352	Trojnožka JP 50 FeZn	400	50

obj. číslo	označení	komplet
2. 430332	Objímka JP 16-18 na lanko	1 ks
3. 430333	Očnice 3 - nerez	3 ks
4. 430334	Lanko 3 - nerez	10-12 m
5. 200188	NS 6 FeZn	3 ks
6. 210100	LS 5 FeZn	6 ks
7. 100160	Bet.pod. D337+klín	3/6 ks
8. 100170	Plast.podložka velká	3 ks



PLASTOVÁ PODPĚRA VEDENÍ

Použití: podpěra vedení určená pro snadnější upevnění vodiče do zdíva pomocí vrutu s hmoždinkou

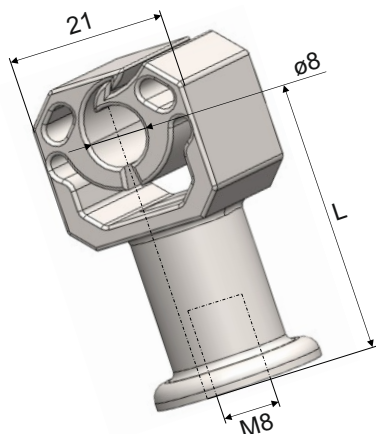


obj. číslo	označení	hmotnost /kg/
400000	PV 01 plast	0,01
400010	PV 01 plast Cu	0,01

obj. číslo	označení
400020	Vrut 8x60 + hmoždinka
400030	Vrut 8x80 + hmoždinka
400040	Vrut 8x100 + hmoždinka
400050	Vrut 8x120 + hmoždinka
400060	Vrut 8x135 + hmoždinka
400061	Vrut 8x160 + hmoždinka

PLASTOVÁ PODPĚRA VEDENÍ

Použití: podpěra vedení určená pro snadnější upevnění vodiče do zdíva pomocí vrutu a hmoždinky



obj. číslo	označení	L /mm/	hmotnost /kg/
400070	PV clic 20	20	0,008
400080	PV clic 30	30	0,009
400090	PV clic 55	55	0,010
400100	PV clic 20 Cu	20	0,008
400110	PV clic 30 Cu	30	0,009
400120	PV clic 55 Cu	55	0,010

VRUT KOMBI

Použití: vruty kombi s metrickým závitem M8 určeny pro plastové podpěry PV clic



obj. číslo	označení
------------	----------

400130	Vrut kombi 8x35 osaz.
--------	-----------------------

400131	Vrut kombi 8x60 osaz.+hmoždinka
--------	---------------------------------

400133	Vrut kombi 8x100 osaz.
--------	------------------------

400134	Vrut kombi 8x120 osaz.
--------	------------------------

400141	Vrut kombi 8x60
--------	-----------------

400142	Vrut kombi 8x80
--------	-----------------

400143	Vrut kombi 8x100
--------	------------------

400144	Vrut kombi 8x120
--------	------------------

400145	Vrut kombi 8x140
--------	------------------

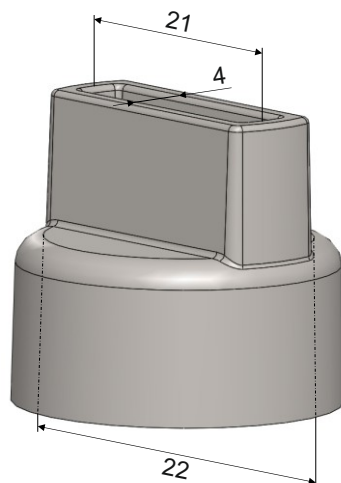
400146	Vrut kombi 8x160
--------	------------------

400147	Vrut kombi 8x180
--------	------------------

PLASTOVÁ KRYTKA

Použití: krytka určená ke krytí sváru PV 01 h, PV 17

Materiál: PE



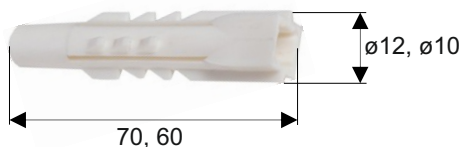
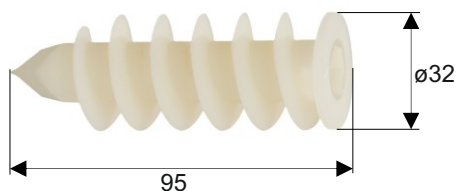
obj. číslo	označení	hmotnost /kg/
------------	----------	---------------

101441	Plastová krytka PV	0,005
--------	--------------------	-------

HMOŽDINKY

Použití: hmoždinky do zdi a polystyrénu pro upevnění podpěr s vrutem

obj. číslo	označení	vrut	hmotnost /kg/
400385	HDP 32x95 - hmoždinka do polystyrénu	8-10	0,022
400390	Hmoždinka do zdiva \varnothing 12 x 70	8	0,004
400391	Hmoždinka do zdiva \varnothing 10 x 60	6	0,003



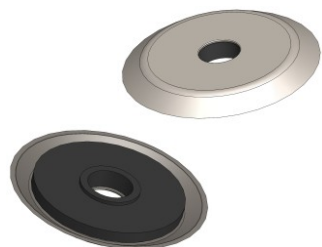
VÝSTRAŽNÁ TABULKA

obj. číslo	označení	hmotnost /kg/
200285	Výstražná tabulka - A5 - samolepka	0,009
200286	Výstražná tabulka - A4 - samolepka	0,017

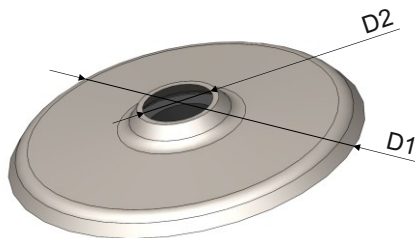


TĚSNÍCÍ PODLOŽKA

Použití: podložka určená k těsnění vrtu - PV01 h, PV 17, DUD, DOT



obj. číslo	označení	D1/D2 /mm/	hmotnost /kg/
101442	Podložka D8	38 / 8	0,010
101443	Podložka D6	26 / 6	0,008
300610	Podložka D8 Cu	38 / 8	0,009
410026	Podložka D8 Al	38 / 8	0,007
444200	Podložka D8 nerez	38 / 8	0,010



ŠTÍTEK ORIENTAČNÍ

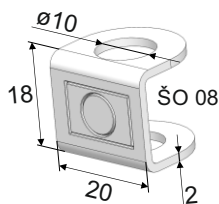
Použití: štítek určený k označení svodů a uzemnění



ŠO 01



ŠO 02



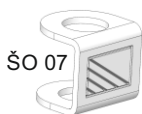
ŠO 08



ŠO 04



ŠO 06



ŠO 07



ŠO 09

obj. číslo	označení	hmotnost /kg/
1041900	ŠO 01 - Štítek č.0	0,002
1041901	ŠO 01 - Štítek č.1	0,002
1041902	ŠO 01 - Štítek č.2	0,002
1041903	ŠO 01 - Štítek č.3	0,002
1041904	ŠO 01 - Štítek č.4	0,002
1041905	ŠO 01 - Štítek č.5	0,002
1041906	ŠO 01 - Štítek č.6,9	0,002
1041907	ŠO 01 - Štítek č.7	0,002
1041908	ŠO 01 - Štítek č.8	0,002

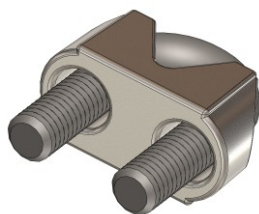
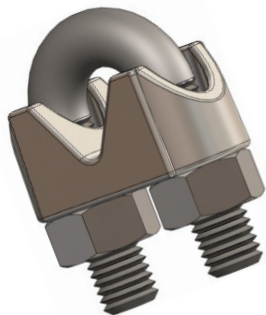
1041910	ŠO 02 - Štítek směrovka přímá rozvětvená	0,002
1041911	ŠO 03 - Štítek směrovka přímá nerozvětvená	0,002
1041912	ŠO 04 - Štítek směrovka krajní levá	0,002
1041913	ŠO 05 - Štítek směrovka krajní pravá	0,002
1041914	ŠO 06 - Štítek zemnič	0,002
1041915	ŠO 07 - Štítek zemnicí deska	0,002
1041916	ŠO 08 - Štítek zemnicí tyč	0,002
1041917	ŠO 09 - Štítek zemnicí pás / drát	0,002

LANOVÁ SVORKA

Použití: svorka určená k vytváření svěrných spojů lana

Materiál: ocel, temperovaná litina

obj. číslo	označení	D lana /mm/	hmotnost /kg/
200000	LS 3 FeZn	2 - 3	0,008
210100	LS 5 FeZn	3 - 5	0,012
200010	LS 6 FeZn	4 - 6	0,016
200020	LS 8 FeZn	6 - 8	0,028
200030	LS 10 FeZn	8 - 10	0,059

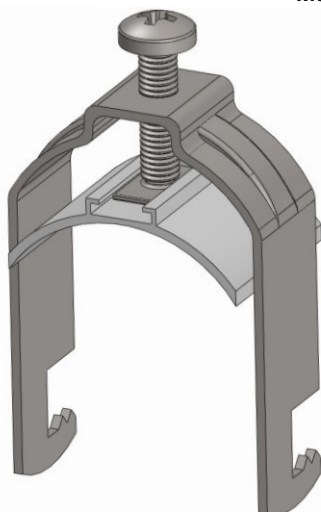


KABELOVÁ PŘÍCHYTKA

Použití: příchytky určené k upevnění kabelů na ocelové konstrukce

Materiál: ocel, plast

obj. číslo	označení	D /mm/	hmotnost /kg/
200080	KP 12 FeZn	8 - 12	0,031
200090	KP 16 FeZn	12 - 16	0,034
200100	KP 22 FeZn	16 - 22	0,040
200110	KP 28 FeZn	22 - 28	0,051
200120	KP 34 FeZn	28 - 34	0,066
210130	KP 40 FeZn	34 - 40	0,071
200140	KP 46 FeZn	40 - 46	0,083
200150	KP 52 FeZn	46 - 52	0,092
200160	KP 58 FeZn	52 - 58	0,124
200170	KP 64 FeZn	58 - 64	0,148
200180	KP 70 FeZn	64 - 70	0,175

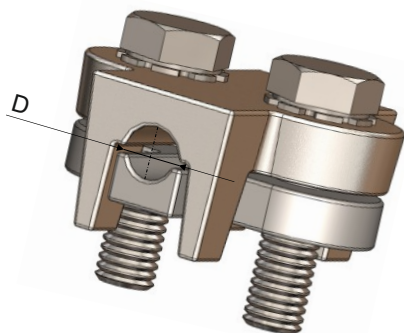


PROUDOVÁ SVORKA

Použití: svorka určená k proudovému spojení lana a vodičů

Materiál: ocel, temperovaná litina

obj. číslo	označení	D /mm/	hmotnost /kg/
200040	PS 16 litina - 2x M8	16	0,09
200050	PS 25 litina - 2x M8	25	0,12
200060	PS 50 litina - 2x M8	50	0,23
200070	PS 70 litina - 4x M8	70	0,38



NAPÍNACÍ ŠROUB oko-hák

Použití: šroub určený k napínání lana

Materiál: ocel, temperovaná litina

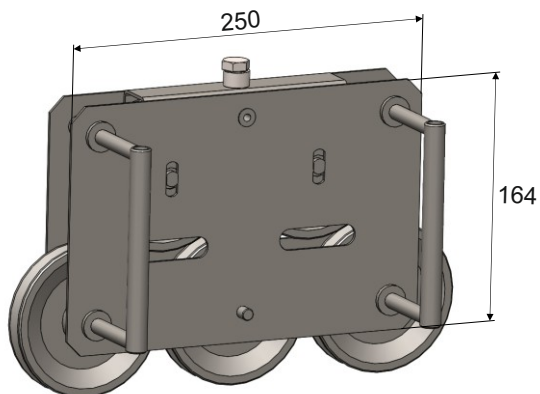
obj. číslo	označení	závit	nosnost /kg/	hmotnost /kg/
200188	NS 6 FeZn	M6	80	0,097
200189	NS 8 FeZn	M8	120	0,182
200190	NS 10 FeZn	M10	180	0,267
200200	NS 12 FeZn	M12	260	0,397
200201	NS 16 FeZn	M16	500	0,874
200202	NS 20 FeZn	M20	800	0,950



ROVNAČKA DRÁTU - 5 kladek

Použití: rovnačka určená k ručnímu rovnání drátu o průměru 8 mm

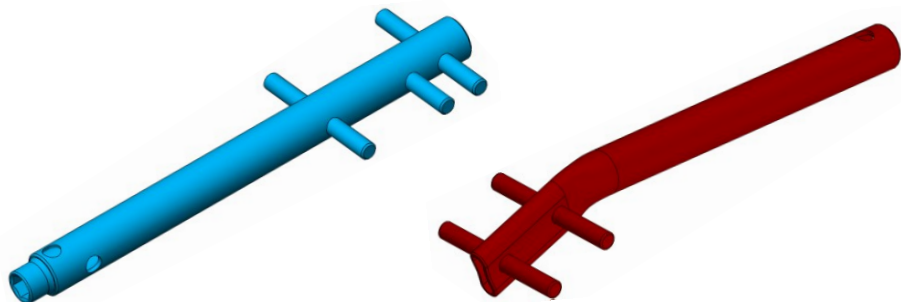
obj. číslo	označení	hmotnost /kg/
110009	Rovnačka drátu	4,1



ROVNÁK DRÁTU

Použití: rovnák určený k ručnímu rovnání a ohýbání drátu.
Rovnák - klíč 13 lze použít na utahování spojů M8

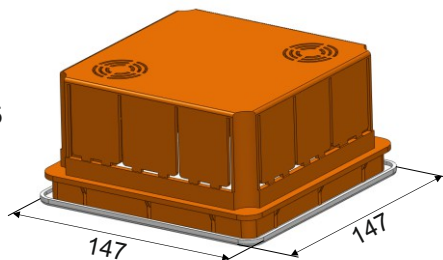
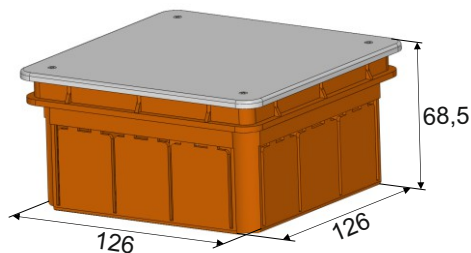
obj. číslo	označení	hmotnost /kg/
410013	Rovnák drátu rovný	0,5
410027	Rovnák drátu rovný + klíč 13	0,5
410040	Rovnák drátu zahnutý	0,5
410045	Rovnák drátu zahnutý + klíč 13	0,5



PLASTOVÁ KRABICE

Použití: krabice určená pro skrytý svod a uzemnění.
Uvedené hodnoty v tabulce jsou rozměry krabic bez víka.

obj. číslo	označení	hmotnost /kg/
200270	PZO - plastová krabice 148x199x79	0,350
200271	Pp/T 4 krabice pod omítku 96x126x60,5	0,115
200272	Pp/T 5 krabice pod omítku 126x126x68,5	0,153
200273	Pp/T 6 krabice pod omítku 156x126x68,5	0,187



ANTI-KOROZNÍ PÁSKA

Použití: páska určená pro izolaci nebo mechanickou ochranu spojení uzemnění v zemi

obj. číslo	označení	délka /m/
400015	ANTI páska 30x10 - plastická	10
400017	ANTI páska 19x20 - mechanická	20

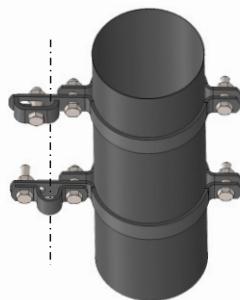


FOTOGALERIE



Na objednávku:
možnost lakování podpěr dle potřebné barvy
(např. RAL 8017, RAL 3009, RAL 9005)

V případě dotazů nás neváhejte kontaktovat.





KONTAKT

DT TECHNIC s.r.o.

Riegrova 973,
415 01 Teplice

IČ: 47286156

DIČ: CZ47286156

tel.: 417 532 355

mob.: 603 510 435

e-mail: hromosvody@dttechnic.cz

web: www.dttechnic.cz



Kontakt



ke stažení